



Kraftfahrt-Bundesamt

DE-24932 Flensburg

EWG-TYPGENEHMIGUNGSBOGEN EEC TYPE-APPROVAL CERTIFICATE

Benachrichtigung über

- **die Typgenehmigung**

des Typs eines Bauteils in Bezug auf die Richtlinie 74/408/EWG, zuletzt geändert durch die Richtlinie 2005/39/EG.

Communication concerning the

- type-approval

of a type of a component with regard to Directive 74/408/EEC, as last amended by Directive 2005/39/EC

Typgenehmigungsnummer: **e1*74/408*2005/39*0591*00**

Type-approval No.:

Grund für die Erweiterung:

Reason for extension:

entfällt

not applicable

ABSCHNITT I

SECTION I

0.1. Fabrikmarke (Firmenname des Herstellers):

Mark (trade name of manufacturer):

HÜROĞLU

0.2. Typ

Type

ERGO HR 2002

und allgemeine Handelsbezeichnung(en):

and general commercial description(s):

ERGO HR 2002



Kraftfahrt-Bundesamt

DE-24932 Flensburg

2

Nummer der Genehmigung: e1*74/408*2005/39*0591*00

Approval No.:

- 0.3. Merkmale zur Typidentifizierung, sofern am Bauteil vorhanden:
Means of identification of type, if marked on the component:
Fabrikmarke (Firmenname des Herstellers)
Typ
Identifizierungsnummer
mark (trade name of manufacturer)
type
identification number
- 0.3.1. Anbringungsstelle dieser Merkmale:
Location of that marking:
Klebeschild ww. genietes Schild auf der Vorderseite des vorderen Profilträgers
stick-on label opt. riveted shield on the face of the front cross member
- 0.4. Fahrzeugklasse:
Category of vehicle:
M₂, M₃
- 0.5. Name und Anschrift des Herstellers:
Name and address of manufacturer:
HÜROĞLU OTOMOTIV SANAYI
İTHALAT-İHRACAT VE TİCARET A.Ş.
TR-16335 Alaşar / Bursa
- 0.7. Bei Bauteilen und selbständigen technischen Einheiten, Lage und Anbringungsart des EWG-Typgenehmigungszeichens:
In the case of components and separate technical units, location and method of affixing of the EEC type-approval mark:
Klebeschild ww. genietes Schild auf der Vorderseite des vorderen Profilträgers
stick-on label opt. riveted shield on the face of the front cross member
- 0.8. Anschrift(en) der Fertigungsstätte(n):
Address(es) of assembly plant(s):
HÜROĞLU OTOMOTIV SANAYI
İTHALAT-İHRACAT VE TİCARET A.Ş.
TR-16335 Alaşar / Bursa

ABSCHNITT II SECTION II

1. (Gegebenenfalls) zusätzliche Angaben:
Additional information (where applicable):
siehe Anlage
see appendix



Kraftfahrt-Bundesamt

DE-24932 Flensburg

3

Nummer der Genehmigung: e1*74/408*2005/39*0591*00

Approval No.:

2. Für die Durchführung der Prüfungen zuständiger technischer Dienst:
Technical service responsible for carrying out the tests:
TÜV SÜD AUTOMOTIVE GMBH
TÜV SÜD Gruppe
DE-85748 Garching

3. Datum des Prüfprotokolls:
Date of test report:
13.10.2006

4. Nummer des Prüfprotokolls:
Number of test report:
06 - 00906 - CC - GBM

5. (Gegebenenfalls) Bemerkungen:
Remarks (if any):
entfällt
not applicable

6. Ort:: **DE-24932 Flensburg**
Place:

7. Datum: **29.01.2007**
Date:

8. Unterschrift: **Im Auftrag**
Signature:

(Koark)





Kraftfahrt-Bundesamt

DE-24932 Flensburg

4

Nummer der Genehmigung: e1*74/408*2005/39*0591*00

Approval No.:

9. Das Inhaltsverzeichnis der bei der Genehmigungsbehörde hinterlegten Beschreibungsunterlagen, die auf Antrag erhältlich sind, liegt bei.
The index to the information package lodged with the approval authority, which may be obtained on request, is attached.
 1. Anlage zum EWG-Typgenehmigungsbogen
Appendix to the EEC type-approval certificate
 2. Inhaltsverzeichnis zu den Beschreibungsunterlagen
Index to the information package
 3. Beschreibungsunterlagen
Information package



Kraftfahrt-Bundesamt

DE-24932 Flensburg

Anlage Appendix

zu dem EWG-Typgenehmigungsbogen Nr. **e1*74/408*2005/39*0591*00**
betreffend die Typgenehmigung eines Sitztyps als Bauteil in bezug auf die Richtlinie
74/408/EWG, zuletzt geändert durch die Richtlinie 2005/39/EG
to EEC type-approval certificate No. **e1*74/408*2005/39*0591*00**
concerning the type-approval of a seat type as a component with regard to Directive
74/408/EEC, as last amended by Directive 2005/39/EC

1. Zusätzliche Angaben:
Additional information:
 - 1.1. Kurze Beschreibung des Sitztyps, seiner Befestigungsteile und seiner Einstell-,
Verstell- und Verriegelungseinrichtungen einschließlich des Mindestabstands
zwischen den Befestigungspunkten:
Brief description of the seat type, its attachment fittings and its adjustment,
displacement and locking system including the minimum distance between fitting
points:
siehe Beschreibungsbogen
see information document
 - 1.3. Lage und Anordnung der Sitze:
Position and arrangement of seats:
siehe Beschreibungsbogen
see information document
 - 1.4. Gegebenenfalls Sitze mit eingebauter Sicherheitsgurtverankerung:
Seats, if any, which incorporate a safety belt anchorage:
alle Ausführungen des Sitztyps
all versions of the seat type
 - 1.5. Typ der Kopfstütze, sofern vorhanden:
Type of head restraint, if any:
entfällt
not applicable
5. Bemerkungen:
Remarks:
 - 5.1. Prüfverfahren für die Bestimmung der Energieaufnahme am hinteren Teil der
Rückenlehne:
Energy absorption test of the rear part of the seat-back:
nein
no



Kraftfahrt-Bundesamt

DE-24932 Flensburg

2

Nummer der Genehmigung: e1*74/408*2005/39*0591*00

Approval No.:

- 5.1.2 Zeichnungen des hinteren Teils der Rückenlehne, dessen Energieaufnahme geprüft wurde:
Drawings showing the area of the rear part of the seat-back verified for energy dissipation:
entfällt
not applicable
- 5.2. Sitz nach Punkt 3 der Anlage 1 des Anhangs III (Dynamische Prüfung) genehmigt:
Seat approved in accordance with Paragraph 3 of Appendix 1 of Annex III (dynamic test):
ja
yes
- 5.2.1. Prüfung 1:
Test 1:
ja
yes
- 5.2.2. Prüfung 2:
Test 2:
ja
yes
- 5.2.3. Beschreibung der für die Prüfung 2 benutzten Sicherheitsgurte und Verankerungen:
Description of the belts and anchorages used for the purpose of Test 2:
Dreipunktgurte mit Retraktor, Verankerungen am Sitz
- siehe Prüfbericht, Seite 4, Punkt 5.2.3
three point belts with retractor, anchorages at the seat
- see test report page 4, paragraph 5.2.3
- 5.2.4. Für die Prüfung 2 benutzter Zusatzsitztyp (sofern er sich vom genehmigten Sitz unterscheidet):
Type of auxiliary seat used for Test 2 (if different from the type of seat approved):
wie Prüfsitz
like test seat
- 5.3. Nach Punkt 2 der Anlage 5 des Anhangs III (Statische Prüfung) genehmigter Sitz:
Seat approved in accordance with Paragraph 2 of Appendix 5 of Annex III (static test):
nein
no



Kraftfahrt-Bundesamt

DE-24932 Flensburg

3

Nummer der Genehmigung: e1*74/408*2005/39*0591*00

Approval No.:

5.3.1. Prüfung nach Anlage 5:
Test according to Appendix 5:

nein

no

5.3.2. Prüfung nach Anlage 6:
Test according to Appendix 6:

nein

no



Kraftfahrt-Bundesamt

DE-24932 Flensburg

Inhaltsverzeichnis zu den Beschreibungsunterlagen Index to the information package

Zum EWG-Typgenehmigungsbogen Nr.: **e1*74/408*2005/39*0591*00**
To EEC type-approval certificate No.:

Ausgabedatum: **29.01.2007**
Date of issue:

letztes Änderungsdatum: --
last date of amendment:

1. Nebenbestimmungen und Rechtsbehelfsbelehrung
Collateral clauses and instruction on right to appeal

2. Beschreibungsbogen Nr.: Datum:
Information document No.: Date:
15082006 **15.08.2006**

letztes Änderungsdatum: --
last date of amendment:

3. Prüfbericht(e) Nr.: Datum:
Test report(s) No.: Date:
06 - 00906 - CC - GBM **13.10.2006**

4. Beschreibung der Änderungen:
Description of the modifications:
entfällt
not applicable



Kraftfahrt-Bundesamt

DE-24932 Flensburg

Nr. der Genehmigung: e1*74/408*2005/39*0591*00

Approval No.:

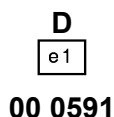
- Anlage -

Nebenbestimmungen und Rechtsbehelfsbelehrung

Nebenbestimmungen

Jede Einrichtung, die dem genehmigten Typ entspricht, ist gemäß der angewendeten Vorschrift zu kennzeichnen.

Das Genehmigungszeichen lautet wie folgt:



Die Einzelerzeugnisse der reihenweisen Fertigung müssen mit den Genehmigungsunterlagen genau übereinstimmen. Änderungen an den Einzelerzeugnissen sind nur mit ausdrücklicher Zustimmung des Kraftfahrt-Bundesamtes gestattet.

Änderungen der Firmenbezeichnung, der Anschrift und der Fertigungsstätten sowie eines bei der Erteilung der Genehmigung benannten Zustellungsbevollmächtigten oder bevollmächtigten Vertreters sind dem Kraftfahrt-Bundesamt unverzüglich mitzuteilen.

Verstöße gegen diese Bestimmungen können zum Widerruf der Genehmigung führen und können überdies strafrechtlich verfolgt werden.

Die Genehmigung erlischt, wenn sie zurückgegeben oder entzogen wird, oder der genehmigte Typ den Rechtsvorschriften nicht mehr entspricht. Der Widerruf kann ausgesprochen werden, wenn die für die Erteilung und den Bestand der Genehmigung geforderten Voraussetzungen nicht mehr bestehen, wenn der Genehmigungsinhaber gegen die mit der Genehmigung verbundenen Pflichten – auch soweit sie sich aus den zu dieser Genehmigung zugeordneten besonderen Auflagen ergeben - verstößt oder wenn sich herausstellt, dass der genehmigte Typ den Erfordernissen der Verkehrssicherheit oder des Umweltschutzes nicht entspricht.

Das Kraftfahrt-Bundesamt kann jederzeit die ordnungsgemäße Ausübung der durch diese Genehmigung verliehenen Befugnisse, insbesondere die genehmigungsgerechte Fertigung, nachprüfen. Es kann zu diesem Zweck nach den Regeln der zugrundeliegenden Vorschriften Proben entnehmen oder entnehmen lassen.

Die mit der Erteilung der Genehmigung verliehenen Befugnisse sind nicht übertragbar. Schutzrechte Dritter werden durch diese Genehmigung nicht berührt.



Kraftfahrt-Bundesamt

DE-24932 Flensburg

2

Nummer der Genehmigung: e1*74/408*2005/39*0591*00

Approval No.:

Rechtsbehelfsbelehrung

Gegen diese Genehmigung kann innerhalb eines Monats nach Bekanntgabe Widerspruch erhoben werden. Der Widerspruch ist beim **Kraftfahrt-Bundesamt, Fördestraße 16, DE-24944 Flensburg**, schriftlich oder zur Niederschrift einzulegen.

- Attachment -

Collateral clauses and instruction on right to appeal

Collateral clauses

All equipment which corresponds to the approved type is to be identified according to the applied regulation.

The approval identification is as follows: - see German version -

The individual production of serial fabrication must be in exact accordance with the approval documents. Changes in the individual production are only allowed with express consent of the Kraftfahrt-Bundesamt.

Changes in the name of the company, the address and the manufacturing plant as well as one of the parties given the authority to delivery or authorised representative named when the approval was granted is to be immediately disclosed to the Kraftfahrt-Bundesamt.

Breach of this regulation can lead to recall of the approval and moreover can be legally prosecuted.

The approval expires if it is returned or withdrawn or if the type approved no longer complies with the legal requirements. The revocation can be made if the demanded requirements for issuance and the continuance of the approval no longer exist, if the holder of the approval violates the duties involved in the approval, also to the extent that they result from the assigned conditions to this approval, or if it is determined that the approved type does not comply with the requirements of traffic safety or environmental protection.

The Kraftfahrt-Bundesamt can at any time check the proper exercise of the conferred authority taken from this approval, in particular the approving standards. For this purpose, samples can be taken or have taken according to the rules of the underlying regulations.

The conferred authority contained with issuance of this approval is not transferable. Trade mark rights of third parties are not affected with this approval.

Instruction on right to appeal

This approval can be appealed within one month after notification. The appeal is to be filed in writing or as a transcript at the **Kraftfahrt-Bundesamt, Fördestraße 16, DE-24944 Flensburg**.



Technischer Bericht Nr.: 06 – 00906 – CC - GBM
Hersteller: Hüroglu
Typ: ERGO HR 2002

Technischer Bericht

Nr. 06 – 00906 – CC - GBM

Prüfung eines Sitzes als Bauteil gemäß Anhang III der Richtlinie des Rates der Europäischen Gemeinschaften über

Kraftfahrzeuge hinsichtlich der Sitze, ihrer Verankerungen und Kopfstützen

Nr. 74/408/EWG vom 22.07.1974, zuletzt geändert durch Richtlinie 2005/39/EG

I. Allgemeines

- (0.1) Fabrikmarke: HÜROĞLU
- (0.2) Typ und allg. Handelsbezeichnung(en): ERGO HR 2002
- (0.3) Merkmale zur Typidentifizierung
sofern vorhanden: Ohne
- (0.3.1) Anbringungsstelle dieser Merkmale: Entfällt
- (0.4) Fahrzeugklasse: M₂, M₃
- (0.5) Name und Anschrift des Herstellers: Hüroğlu Otomotiv San. İth. İhr. ve
Tic. A.Ş.
Yeni Yalova Yolu 12.km
Alaşar, Bursa
Turkey
- (0.8) Anschrift(en) der Fertigungsstätte(n): Hüroğlu Otomotiv San. İth. İhr. ve
Tic. A.Ş.
Yeni Yalova Yolu 12.km
Alaşar, Bursa
Turkey

II. Prüfprotokoll

II.1. Prüfprozedur

Prüfmuster des zu genehmigenden Sitztyps wurden gemäß dem in Ziffer 3.1 des Anhangs III in Verbindung mit Anlage 1 der Prüfgrundlage beschriebenen Verfahren geprüft.

II.2. Beschreibung des Prüfobjekts

Doppelsitzbank für Reisebusse mit drei Verankerungspunkten für Sicherheitsgurte und Rückenlehnenverstellung. Sitzbank ist auf beiden Seiten (Gang- und Wandseite) zur Montage auf dem Fahrzeugboden vorgesehen. Der Zusatzsitz war baugleich mit dem Prüfsitz. Beide Sitze waren direkt auf dem Prüfschlitten montiert. Beide Sitze waren auf gleicher Höhe und direkt hintereinander montiert.

II.3. Beschreibung der Prüfeinrichtung

Schlittenanlage in Verbindung mit Messwerverfassung MINIdau und Software DIAdem 8.1.

II.4. Prüfergebnisse

Prüfpuppe unangeschnallt (Prüfung 1)			
	Gangszitz	Wandsitz	Grenzwert
HAC	316,35	292,90	≤ 500
ThAC [g]	19,7	21,52	≤ 30
FAC rechts [kN]	5,44	4,44	≤ 10
FAC links [kN]	4,58	4,65	≤ 10

Prüfpuppe angeschnallt (Prüfung 2)			
	Gangszitz	Wandsitz	Grenzwert
HAC	328,86	441,34	≤ 500
ThAC [g]	14,86	13,87	≤ 30
FAC rechts [kN]	3,39	3,74	≤ 10
FAC links [kN]	3,73	2,08	≤ 10

Weitere Prüfergebnisse:

- Die am Sitz befindliche Einstellvorrichtung (Rückenlehnenverstellung) war mit einer selbsttätigen Verriegelungseinrichtung versehen.
- Die Vorwärtsbewegung keines Teils des Rumpfes oder des Kopfes der Prüfpuppe ging über die 1,6 m vor dem R-Punkt des Zusatzsitzes verlaufende vertikale Querebene hinaus.
- Die biomechanischen Akzeptanzkriterien für die mit Instrumenten ausgestattete Prüfpuppe sind erfüllt.
- Kein Teil des Sitzes, der Sitzhalterungen oder der Zubehörteile haben sich während der Prüfung vollständig gelöst.
- Der Sitz verblieb unverändert in seiner Stellung.
- Kein tragendes Teil des Sitzes oder der Zubehörteile wiesen nach der Prüfung scharfe oder spitze Kanten und Ecken auf, die Körperverletzungen verursachen können.
- Alle zur Rückenlehne gehörenden Befestigungsbeschläge oder Zubehörteile sind so beschaffen, dass sie voraussichtlich nicht während des Aufpralls einen Insassen verletzen können.

- II.5 Ort und Datum der Prüfung: IWW, Trier (D), 22.06.2006
- II.6 Angaben gemäß des Nachtrags zum EWG-Typgenehmigungsbogen
- (1) Zusätzliche Angaben
- (1.1) Kurze Beschreibung des Sitztyps: Doppelsitzbank für Reisebusse mit drei Verankerungspunkten für Sicherheitsgurte und Rückenlehnenverstellung. Sitzbank ist auf beiden Seiten (Gang- und Wandseite) zur Montage auf dem Fahrzeugboden vorgesehen (weitere Angaben siehe Beschreibungsbogen)
- (1.3) Lage und Anordnung der Sitze: Prüfsitz und Zusatzsitz ohne Höhen- und Seitenversatz.
- (1.4) Ggfs. Sitze mit eingebauter Sicherheitsgurtverankerung: Ja
- (1.5) Typ der Kopfstütze: Entfällt



Technischer Bericht Nr.: 06 – 00906 – CC - GBM
Hersteller: Hüroglu
Typ: ERGO HR 2002

- (5) Bemerkungen
- (5.1) Prüfverfahren für die Bestimmung der Energieaufnahme am hinteren Teil der Rückenlehne: Nein
- (5.2) Sitz nach 3.2.1 des Anhangs III (Dynamische Prüfung) genehmigt: Ja
- (5.2.1) Prüfung 1: Ja
- (5.2.2) Prüfung 2: Ja
- (5.2.3) Beschreibung der für die Prüfung 2 benutzten Sicherheitsgurte und Verankerungen: Ar4m, alle Verankerungen am Sitz
- (5.2.4) Für die Prüfung 2 benutzter Zusatzsitz: Wie Prüfsitz
- (5.3) Nach 3.2.2 des Anhangs III (Statische Prüfung) genehmigter Sitz: Nein

III. Anlagen

Beschreibungsbogen. Nr. 15082006 vom 15.08.2006.



Technischer Bericht Nr.: 06 – 00906 – CC - GBM
Hersteller: Hüröglu
Typ: ERGO HR 2002

IV. Schlussbestätigung

Der vorgelegte Beschreibungsbogen und der darin beschriebene Typ eines Sitzes als Bauteil entsprechen der oben angegebenen Prüfgrundlage.

Dieser Technische Bericht besteht aus den Seiten 1 bis 5

**PRÜFLABORATORIUM
TÜV SÜD Automotive GmbH
Westendstraße 199, 80686 München
KBA-P-00001-95**

**akkreditiert von der Akkreditierungsstelle des Kraftfahrt-Bundesamtes,
Bundesrepublik Deutschland**



Garching, 13.10.2006

Tel.: +49 89 32950-665

Fax.: +49 89 32950-650

Dipl.-Ing. Nils Siebert

Beschreibungsbogen Nr.15082006
Betreffend die EWG-Typgenehmigung für Sitze als Bauteile
(Richtlinie 74/408/EWG, zuletzt geändert durch die Richtlinie 2005/39/EG)

15.08.2006

0- Allgemeines

0.1-Fabrikmarke (Firmenname des Herstellers)

HÜROĞLU

0.2-Typ und allgemeine Handelsbezeichnung(en)

ERGO HR 2002 (DREIPUNKT SICHERHEITSGURT)

0.5-Name und Anschrift des Herstellers

HÜROĞLU OTOMOTİV SANAYİ İTH.İHR.VE TİC.A.S.
Yeni Yalova yolu 12.km ALAŞAR/BURSA

0.7-Bei Bauteilen und selbständigen technischen Einheiten:

Anbringungsstelle und Anbringungsart des EWG-Genehmigungszeichens

Aufkleber wahlweise genietetes Schild am vorderen Befestigungstrageprofil

0.8-Anschrift(en) der Fertigungsstätte(n)

HÜROĞLU OTOMOTİV SANAYİ İTH.İHR.VE TİC.A.S.
Yeni Yalova yolu 12.km ALAŞAR/BURSA

1- Beschreibung der Einheitung

1.1-Technische Merkmale :Beschreibung und Zeichnungen

1.1.1-der Sitze und ihrer Verankerungen

Siehe Anlagen 1 - 7

1.1.2-der Einstelleinrichtung

Rückenlehnenverstellung, siehe Anlage 8.

1.1.3-der Verstell- und Verriglungeinrichtungen

Keine Verstell-und Verriglungeinrichtungen möglich

1.1.4-der Sicherheitsgurtverankerungen, falls diese im Sitz eingebaut sind

Siehe Anlagen 1 - 7

1.1.5-Mindestabstand zwischen den Befestigungspunkten

Siehe Anlagen 1 - 7

1.1.6-Kopfstützen,sofern vorhanden

Keine Kopfstützen vorhanden

1.2-Koordinaten oder Zeichnung des R-Punktes (x)

Siehe Anlage 1

1.3-Sitzverstellbereich

Keine Sitzverstellung möglich

Anlagen:

1. Zeichnung 8225232, Seite 1
2. Zeichnung 8225232, Seite 2
3. Zeichnung 8225232, Seite 3
4. Zeichnung 8225232, Seite 4
5. Zeichnung 3911160
6. Zeichnung 3911100
7. Zeichnung 3911150
8. Photo Verstellhebel für Rückenlehne



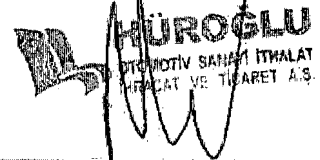
HÜROĞLU

OTOMOTİV SANAYİ İTHALAT
İHRACAT VE TİCARET A.Ş.

Montaj No Assy No	Parça No Part Number	Parça Adı	Titre	Miktar Quantity
1	3911150	Ait iskelet ikili komple	Complete lower skeleton, double, left	1
2	3920113	Oturak-arkalık merkezleme burcu	Centering bushing, cushion - backrest	2
3	0142334	M8x25 Sektör civata (DIN 918)	Hexagon socket set screw M8x25 (DIN 918)	1
4	3911130	Ful Aksesuarlı Arkalık komple SAĞ	Complete upholstered backrest, right	1
5	3910111	Plastik Burç Ø 12 x 21	Plastik bushing Ø12 x 21	2
6	3910650	Koridor kolçağı komple SOL	Movable armrest, aisle side, complete, left	1
7	3910102	Plastik burç Ø12x8	Plastik bushing	2
8	0141152	M8x12 Imbus Civata	M8x12 Hex. Socket Head Cap Screw	3
9	0145226	4 x12 Pop Perçin	4 x12 Rivets	3
10	0140425	M10x25 AKB Flanşlı Civata (ISO 4162)	Hexagon Bolt with Flange M10 x25 (ISO 4162)	4
11	0148516	Altıköşe fiberli somun M8 (DIN 985)	Self locking hexagon nut M8 (DIN 985)	7
12	3911090	Ful Aksesuarlı Arkalık Komple SOL	Complete upholstered backrest, left	1
13	0140420	M10x20 AKB Flanşlı Civata (ISO 4162)	Hexagon Bolt with Flange M10x20 (ISO 4162)	2
14	3911170	Piston saplama komple	Stud for gas spring, complete	2
15	3910260	Koridor Pistonu Braketli Kolu Komple	Gas spring with arm, aisle side	1
16	0148570	13 lük Emniyet segmenti (DIN 471)	Safety segment, Ø13 (DIN 471)	2
17	3910262	Piston Bağlantı saplama	Connection stud for gas spring	2
18	3910263	Piston Bağlantı Burcu	Bushing for gas spring connection	2
19	0148118	Tırtılı rondela M8 (DIN 6798-A)	Serrated lock washer M8 (DIN 6798-A)	3
20	0140323	M10x35 ABK Civata (DIN 933)	M10x35 Hex. head bolt (DIN 933)	1
21	0148825	Camlı pistonu uzun kol, rijit bloklama lift 550N SOL	Gas spring with longer arm, window side, rigid blocking, 550N, left	1
22	3910648	Koridor kolçağı ABS kapağı SOL	ABS cover of armrest, aisle side, left	1
23	0144231	4,8x16 YSB Sac vidası (DIN 7981)	Cross recessed pan head tapping screw 4,8x16 (DIN 7981)	8
24	01723754	7/16" AKB UNF Somun	7/16" UNC Hex. head Nut	4
25	3910112	Piston kolu yatırma butonu SOL	Reclining button of gas spring arm	1
26	3911167	Arkalık Bağlantı Ara Burcu	Bushing	2
27	3911160	Koridor ayağı komple 280 mm	Leg, aisle side, complete, 280 mm.	2
28	3911164	Kare Rondela (5 x 22 x 22)	5 x 22 x 22 Flat washer	8
29	3910190	Oturak döşemeli komple	Complete upholstered cushion	2
30	0148519	M10 Fiberli Somun (DIN 985)	Self locking hexagon nut M10 (DIN 985)	5
31	01723749	7/16" x 19 AKB UNF Civata	7/16" x 19 UNF Hex. head bolt	2
32	3910236	Emniyet Kemer Bağlantı Sacı	Safety Belt Connection Sheet Metal	1
33	0141181	M8x25 Imbus Civata	M8x25 Hex. Socket Head Cap Screw	2
34	0148324/1	5/16"x2 Düz Rondela	5/16"x2 Flat Washer	4
35	0172374/1	Üç Nokta Makaralı Em. Kem.Mekanizma Grubu 18° İçe Dönük Sol	Three Point Belt Retractor Left (with 18° Rotation)	1
36	0172375/1	Üç Nokta Makaralı Em. Kem.Mekanizma Grubu 18° İçe Dönük Sağ	Three Point Belt Retractor Right (with 18° Rotation)	1
37	0172374/5	7/16"x28.5 UNF AKB Civata	7/16"x28.5 UNF Hex. head bolt	3
38	0172374/8	7/16" Civata Kapağı	Screw Head Cap	2
39	0172374/8	7/16"x2 Düz Rondela	7/16"x2 Flat Washer	4
40	0172374/10	Emniyet Kemer Karşılığı	Buckle With Bracket	2
41	0172374/7	Emniyet Kemer Burcu	Safety Belt Bushing	2
42	3301469	Pullman Logo Etiket	Pullman Plate 16x60	1
43	3911185	Arkalık Tesbit Somunu	Fastening nut	2
44	3911186	Arkalık Tesbit Plastik Burcu	Plastik bushing	2
45	0141158	M8 x 20 Imbus Civata	M8x20 Hex. Socket Head Cap Screw	2

İKİLİ KOLTUK SOL ÜÇ NOKTA EMNİYET KEMERLİ
DOUBLE SEAT LEFT WITH THREE POINT SAFETY BELT

8225242

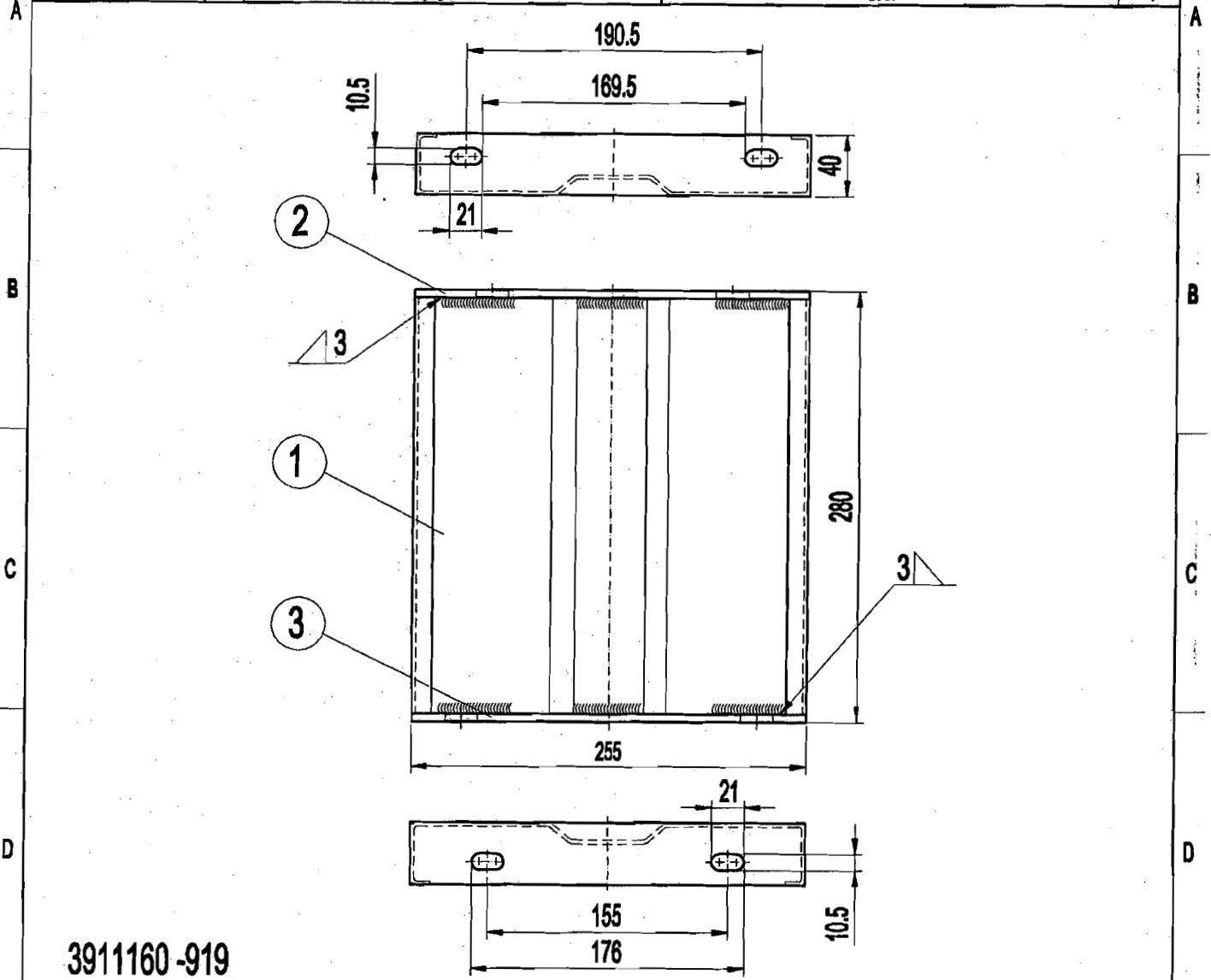


HÜROĞLU
OTOMOTİV SANAYİ İTHALAT
İHRACAT VE TİCARET A.Ş.

ni Yalova Yolu 12.Km. Alaşar-BURSA/TÜRKİYE
t:(0.224) 267 11 12 (Pbx) Fax:(0.224) 267 11 21

Web: www.huroglu.com
e-mail: info@huroglu.com

Montaj No Assy No	Parça No Part Number	Parça Adı	Malzeme Material	Miktar Quantity
1	3911161	Koridor Ayağı Sacı	St 37	1
2	3911162	Koridor Ayağı Üst Sacı	St 37	1
3	3911163	Koridor Ayağı Alt Sacı	St 37	1



3911160 -919

0 Modif İndice	Bölge Zone	Tarih Date	İlk Yayın Modifikasyonlar / Modifications	A.VICIL Çizen Drawn By	İmza Signature	M.UGURLU Onay Approval	İmza Signature
		09.11.2005					

PULMAN®

HÜROĞLU OTOMOTİV AŞ. YENİ YALOVA YOLU 12.KM. ALAŞAR / BURSA / TURKEY
PHONE: +90 224 267 11 12 (PBX) FAX: +90 224 287 11 21

Çizen / Drawn By	İmza Signature	Onay / Approval	İmza Signature	Tarih / Date
Abdurrahman VICIL		Murat UĞURLU		09.11.2005

Ölçek / Scale	Cad System	Dosya Boyutu File Size	Dosya Konumu / File Location	Kağıt Ebatı Paper Size
1:4	CATIA V5	Model Drawing 78.5 KB	Term_4 D:\Resimler\Güncel Resimler\A150	A4

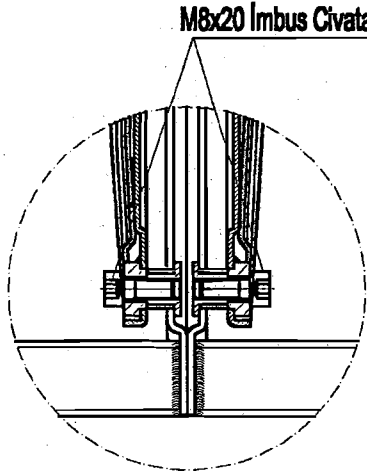
Genel Tolerans / General Tolerances	Malzeme / Material	Isıl İşlem-Sertlik / Heat Treatment - Hardness	Kaplama / Surface Treatment	Ebat / Size
DIN 2768-m			13µ Elektro Statik Siyah Toz Boya	Ağırlık / Weight

Tipi / Type	Müşteri Referansı / Customer Reference	Standart-Şartname No Standard-Specifications Nr.
ERGO - E	Tedarikçi Referansı / Supplier Reference Faydalandığı Resim-Numune / Derived From	

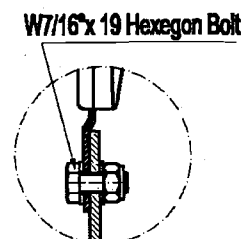
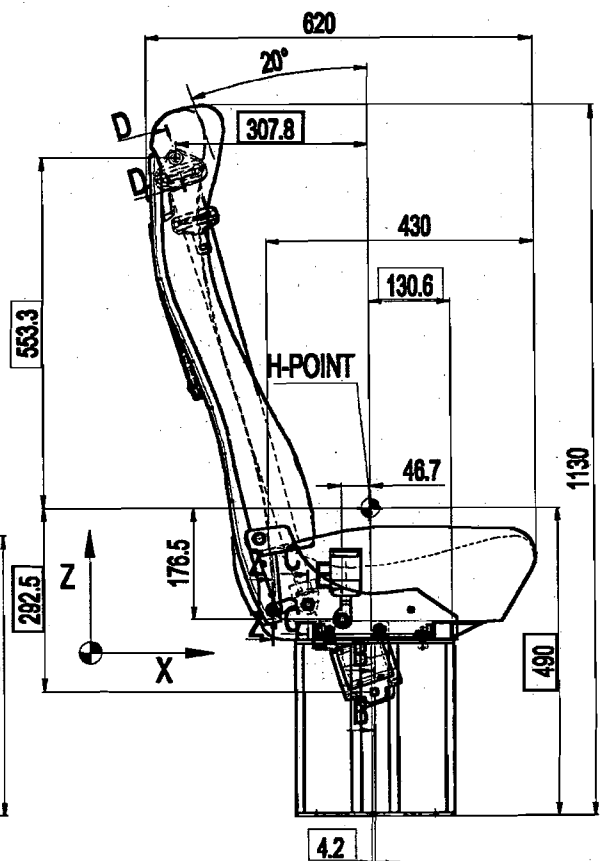
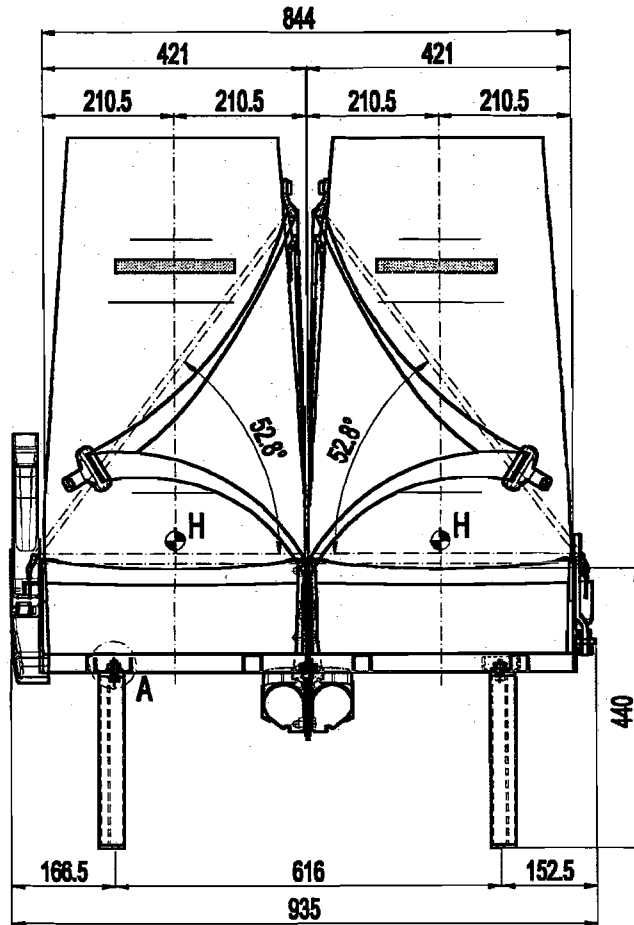
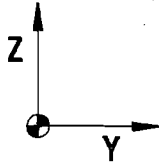
Parça Adı	Miktar Quantity	Durum Position	Modif İndice	Parça No / Part Number
KORİDOR AYAĞI KOMPLE	1	4	0	3911160

© Her hakkı saklıdır. Bu çalışma HÜROĞLU OTOMOTİV AŞ.'nin izni olmadan çoğaltılamaz ve dağıtılamaz. All rights reserved. This work can not be copied and distributed without the permission of HÜROĞLU AUTOMOTIVE CO.

RESİM NO : 1

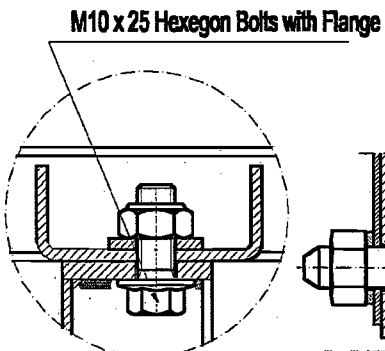


Z-Z KESİTİ
ÖLÇEK:1:1



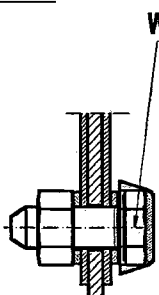
W7/16"x 19 Hexagon Bolt

E - E KESİTİ
ÖLÇEK:1:1

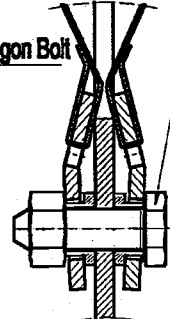


M10 x 25 Hexagon Bolts with Flange

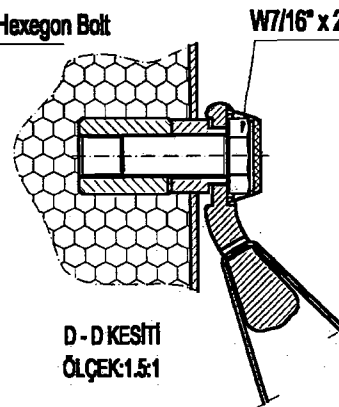
A- DETAY



B - B KESİTİ
ÖLÇEK:1.5:1



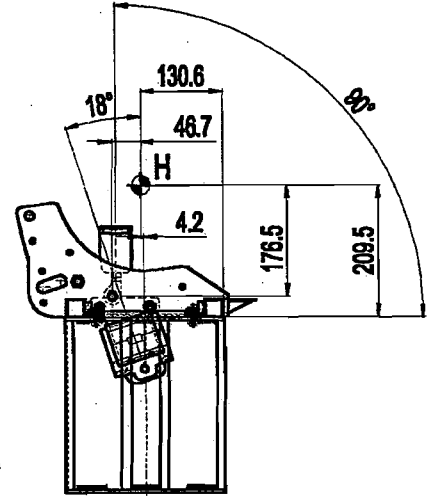
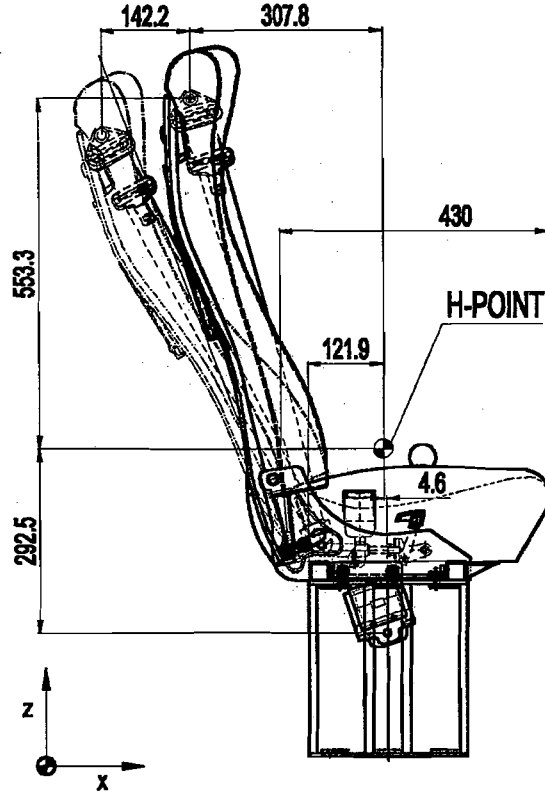
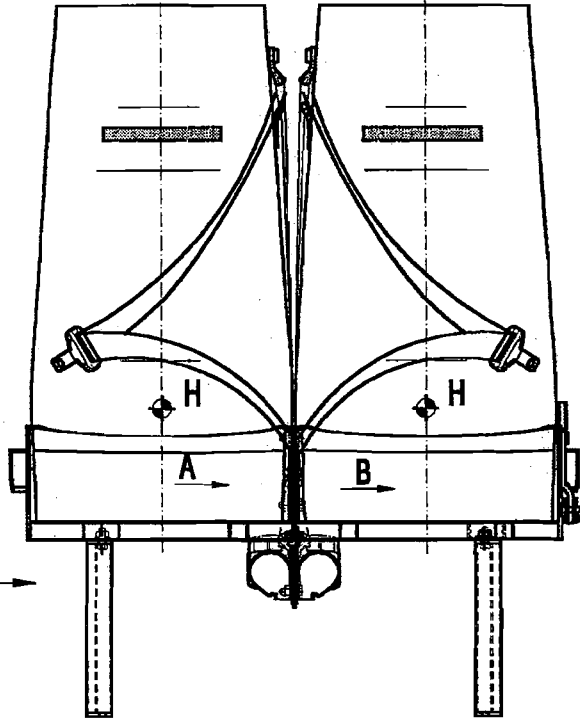
C - C KESİTİ
ÖLÇEK:1.5:1



D - D KESİTİ
ÖLÇEK:1.5:1

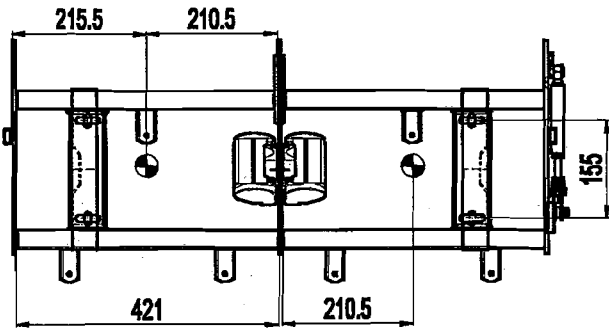
0	1	2	3	4	5	6	7	8
Model No / Figür No	Design / Çizim Zamanı	Yer / Dept	Mk Yapan / Modifiyeleyen / Modifikasyon		AVMCL / Çizim / Deneyim	İmza / İmza	MÜSÜRÜLÜ / Onay / Onay	İmza / İmza
PULMAN			HİROĞLU OTOMOTİV A.Ş. YENİ YALOVA YOLU 22.KM. ALAŞAR / BURSA / TÜRKİYE PHONE: +90 224 267 11 02 (PES) FAX: +90 224 267 11 21					
Çizim / Çizim By	Abdülkadir VİCEL / Çizim	İmza / İmza	Çizim / Çizim	İmza / İmza	Yer / Yer	Date / Date	08.11.2005	
Ölçek / Scale	1:4	ÇOKTA YER	Model / Model	1/1/1/1/1	Yer / Yer	Date / Date	A0	
Genel İşaretleme / General Information: Malzeme / Material: Isıl İşleme / Heat Treatment: Hardness / Kaplama / Surface Treatment: Ebat / Dim								
DIN 2768-4							Ağırlık / Weight	
Tipler / Types: HIR2002								
Müfredat / Customer Reference: Yedek Parçalar / Spare Parts: Fiziksel Referans / Supplier Reference: Fiziksel Referans / Material Form								
Parça Adı / Part Name: İKİLİ KOLTUK SOL ÜÇ NOKTA EMNİYET KEMERLİ			Miktar / Quantity: 1		Çizim / Drawing: 4		Mülk / Yer: 0	
Titr / Title: DOUBLE SEAT LEFT WITH THREE POINT SAFETY BELT			Miktar / Quantity: 1		Çizim / Drawing: 4		Mülk / Yer: 0	
							8225232	
© Her hakkı saklıdır. Bu planlar PULMAN OTOMOTİV A.Ş.'nin malıdır. İzinsiz olarak çoğaltılamaz ve yayımlanamaz. Bu belgeyi kullanmadan önce lütfen kontrol ediniz. Pulman Otomotiv A.Ş. tarafından hazırlanmıştır.								

RESİM NO:2



A - BAKIŞI

B - BAKIŞI

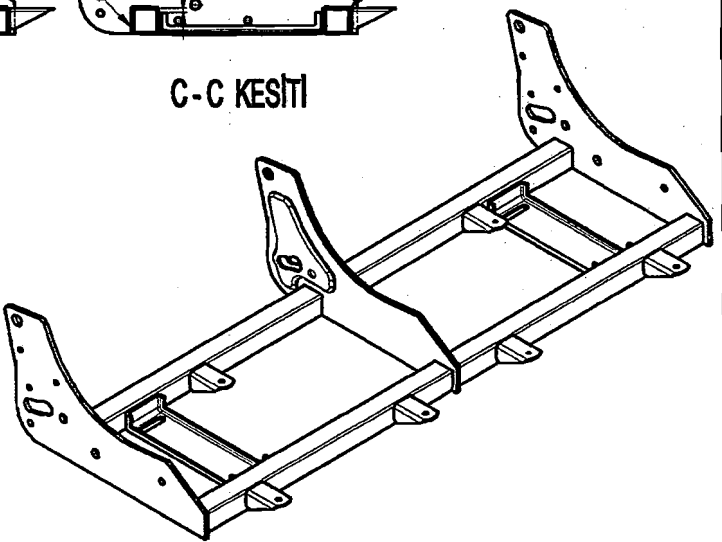
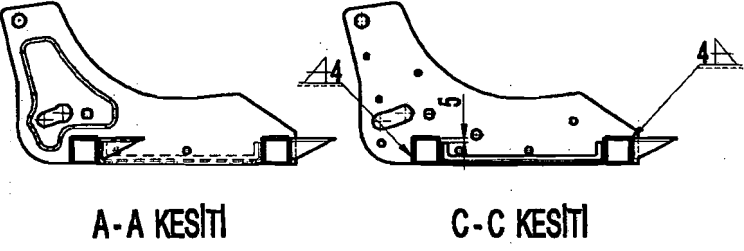
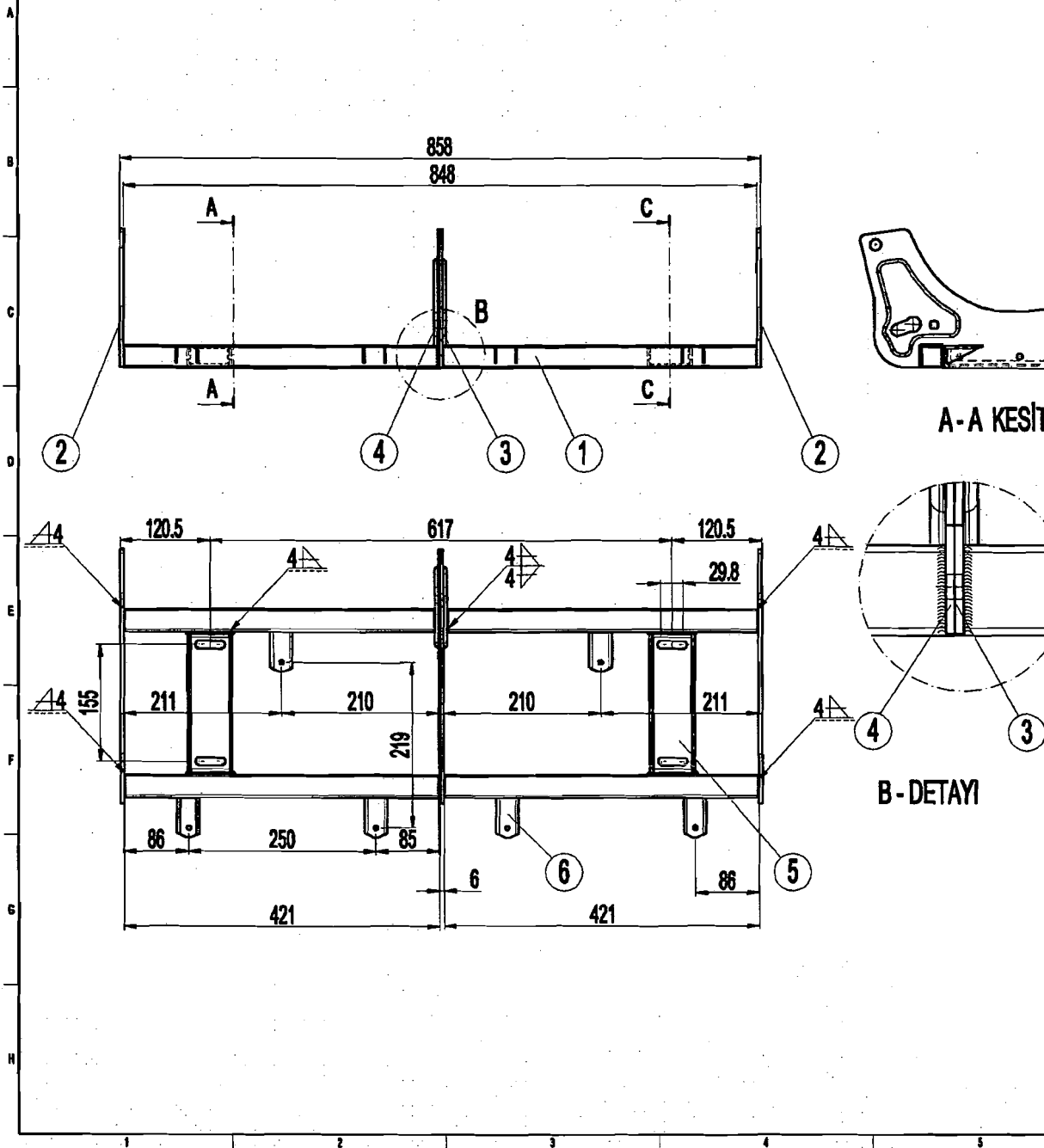


Revizyon / Revizyon No	Revizyon İçeriği / Revizyon İçeriği	Revizyon Tarihi / Revizyon Tarihi	Revizyon Yapan / Revizyon Yapan	Revizyon Onaylayan / Revizyon Onaylayan
0		08.11.2005	İk Yılmaz	MUSTAFA UĞURLU
1				
2				
3				
4				
5				
6				
7				
8				

Model / Model	Bölge / Bölge	Çizim / Çizim	Revizyon / Revizyon	Revizyon / Revizyon	Revizyon / Revizyon	Revizyon / Revizyon	Revizyon / Revizyon	Revizyon / Revizyon	Revizyon / Revizyon	
PUR-MAN™		HÜROĞLU OTOMOTİF A.Ş. YENİ YALOVA YOLU 12.KİL. ALIŞARLI BURSA/TÜRKİYE PHONE: +90 224 257 11 02 (FAX) FAX: +90 224 257 11 21								
Çizim / Çizim	Onay / Onay	İmza / İmza	İmza / İmza	İmza / İmza	İmza / İmza	İmza / İmza	İmza / İmza	İmza / İmza	İmza / İmza	
Abdullahhan YILMAZ	MUSTAFA UĞURLU									
Çizim / Çizim	Çizim / Çizim	Çizim / Çizim	Çizim / Çizim	Çizim / Çizim	Çizim / Çizim	Çizim / Çizim	Çizim / Çizim	Çizim / Çizim	Çizim / Çizim	
1:4	CADIA 10	Model / Model	Çizim / Çizim	Çizim / Çizim	Çizim / Çizim	Çizim / Çizim	Çizim / Çizim	Çizim / Çizim	Çizim / Çizim	
Genel Toleranslar / General Tolerances Mikrazlar / Materials İşletme Şartları / Heat Treatment - Hardness Kaplamalar / Surface Treatments Ebat / Size										
DIN 2768-01										
Ağırlık / Weight										
Tipe / Type HR2002										
Müşteri Referansı / Customer Reference										
Talep Referansı / Supplier Reference										
Fiyatlandırma / Pricing / Quotation Form										
Proje Adı / Project Name	İKİLİ KOLTUK SOL ÜÇ NOKTA EMNİYET KEMERLİ								Revizyon / Revizyon	Revizyon / Revizyon
									Revizyon / Revizyon	Revizyon / Revizyon
Tip / Type	DOUBLE SEAT LEFT WITH THREE POINT SAFETY BELT								Revizyon / Revizyon	Revizyon / Revizyon
									Revizyon / Revizyon	Revizyon / Revizyon
© Her hakkı saklıdır. Tüm hakları PUR-MAN OTOMOTİF A.Ş.'ye aittir. Her hakkı saklıdır. Tüm hakları PUR-MAN OTOMOTİF A.Ş.'ye aittir.										

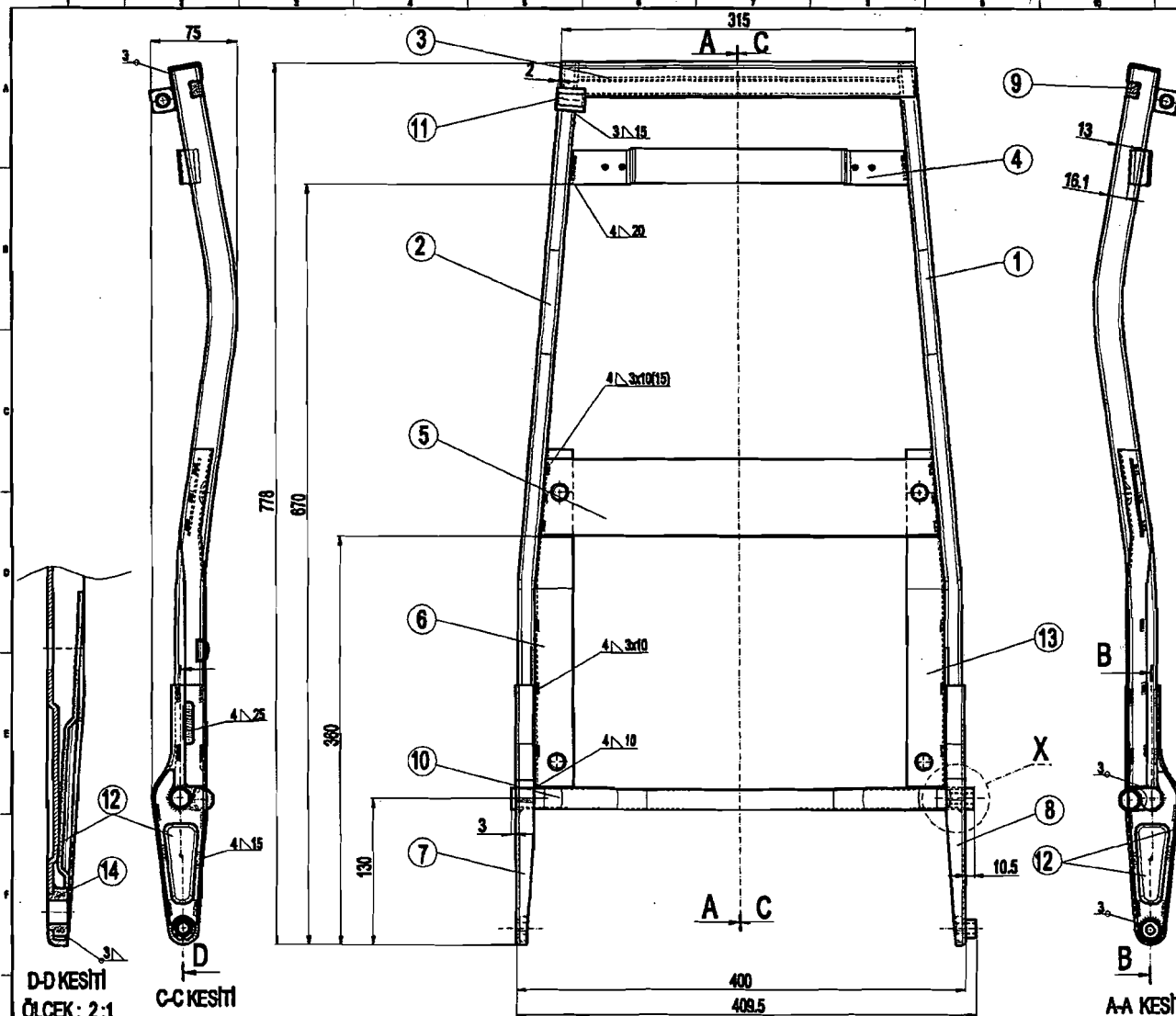
Montaj No Assy No	Parça No Part Number	Parça Adı Part Name	Malzeme Material	Miktar Quantity
1	3920111	Alt İskelet İki Profil	SI 34	2
2	3910232	Alt İskelet Yan Saca (ERGO)	SI 37	2
3	3911152	Alt İskelet Orta Saca SOL	SI 37	1
4	3911153	Alt İskelet Orta Saca SAG	SI 37	1
5	3911154	Alt İskelet Ayak Bağlantı Saca	SI 37	2
6	3910235	Ornak Bağlantı Parçası	SI 37	6

Montaj No Assy No	Parça No Part Number	Parça Adı Part Name	Malzeme Material	Miktar Quantity
1	3920111	Alt İskelet İki Profil	SI 34	2
2	3910232	Alt İskelet Yan Saca (ERGO)	SI 37	2
3	3911152	Alt İskelet Orta Saca SOL	SI 37	1
4	3911153	Alt İskelet Orta Saca SAG	SI 37	1
5	3911154	Alt İskelet Ayak Bağlantı Saca	SI 37	2
6	3910235	Ornak Bağlantı Parçası	SI 37	6



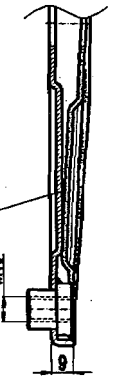
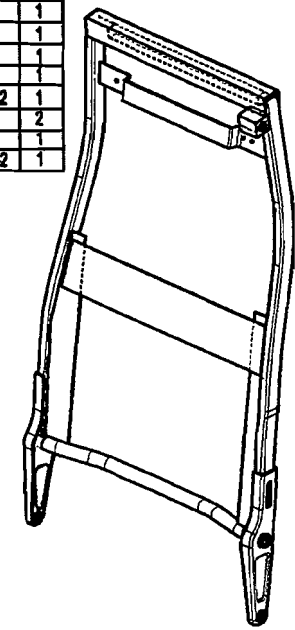
3911150 . 919 Şişh (Pal 9005)

F	İçerik / İçerik / İçerik	28.11.2004	İçerik / İçerik	A.İ.Ç.Ç.	M.Ö.Ö.Ö.
PÜRMAN					
GİRİŞLÜ ÇEVRESEL AY. YENİ YAKOLA YÜZLÜ ÇEVRE AYGIRI SİPARİŞLERİ PHONE: +90 224 257 11 12 (P24) FAX: +90 224 257 11 21					
Çizim / Çizim / Çizim	M.Ö.Ö.Ö.	İçerik / İçerik	M.Ö.Ö.Ö.	İçerik / İçerik	28.11.2004
Çizim / Çizim / Çizim	Çizim / Çizim / Çizim	Çizim / Çizim / Çizim	Çizim / Çizim / Çizim	Çizim / Çizim / Çizim	Çizim / Çizim / Çizim
Çizim / Çizim / Çizim	Çizim / Çizim / Çizim	Çizim / Çizim / Çizim	Çizim / Çizim / Çizim	Çizim / Çizim / Çizim	Çizim / Çizim / Çizim
Alt İskelet Komple Miktar: 1, Çizim: 4, Başlık: 0, Parça No / Part Number: 3911150					

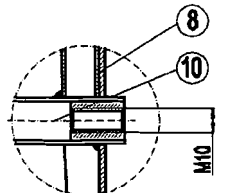


Marka No / Ayır No	Parça No / Part Number	Parça Adı	Miktar	Miktar
1	3911119	Arka İskelet Profil Komple Sol	1	1
2	3911120	Arka İskelet Profil Komple Sağ	1	1
3	3910123	Arka İskelet U Sacı	1	1
4	3910124	Elek Bağlantı Sacı	1	1
5	3910125	Yemek Tabaklı Bağlantı Sacı	1	1
6	3911114	File Tesbit Sacı Sağ	2	2
7	3910281	Arka İskelet Sacı Komple Sol	1	1
8	3910270	Arka İskelet Sacı Komple Sağ	1	1
9	3910130	Plastik Fritil (10 x 13 x 280)	1	1
10	3910129	Arka İskelet Borusu Komple	1	1
11	3910282	Emriyet Kemer Bağlantı Somunu	1	1
12	3910282	Arka İskelet Takviye Sacı	2	2
13	3911113	File Tesbit Sacı Sol	1	1
14	3911115	Ayak Sabitleme Burcu	1	1

Marka No / Ayır No	Parça No / Part Number	Parça Adı	Miktar	Miktar
1	3911110	Arka İskelet Profil Komple Sol	St 34	1
2	3911120	Arka İskelet Profil Komple Sağ	St 34	1
3	3910123	Arka İskelet U Sacı	St 37	1
4	3910124	Elek Bağlantı Sacı	St 37	1
5	3910125	Yemek Tabaklı Bağlantı Sacı	St 37	1
6	3911114	File Tesbit Sacı Sağ	St 37	2
7	3910281	Arka İskelet Sacı Sağ	St 37	1
8	3910270	Arka İskelet Sacı Komple Sol	St 37	1
9	3210119	Plastik Fritil (10 x 13 x 280)	1	1
10	3910130	Arka İskelet Borusu Komple	St 34	1
11	3910129	Emriyet Kemer Bağlantı Somunu	R St 37-2	1
12	3910282	Arka İskelet Takviye Sacı	St 37	2
13	3911113	File Tesbit Sacı Sol	St 37	1
14	3911115	Ayak Sabitleme Burcu	R St 37-2	1



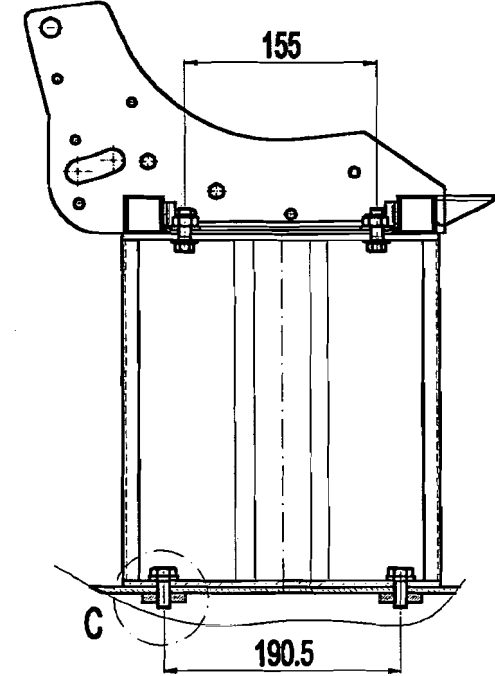
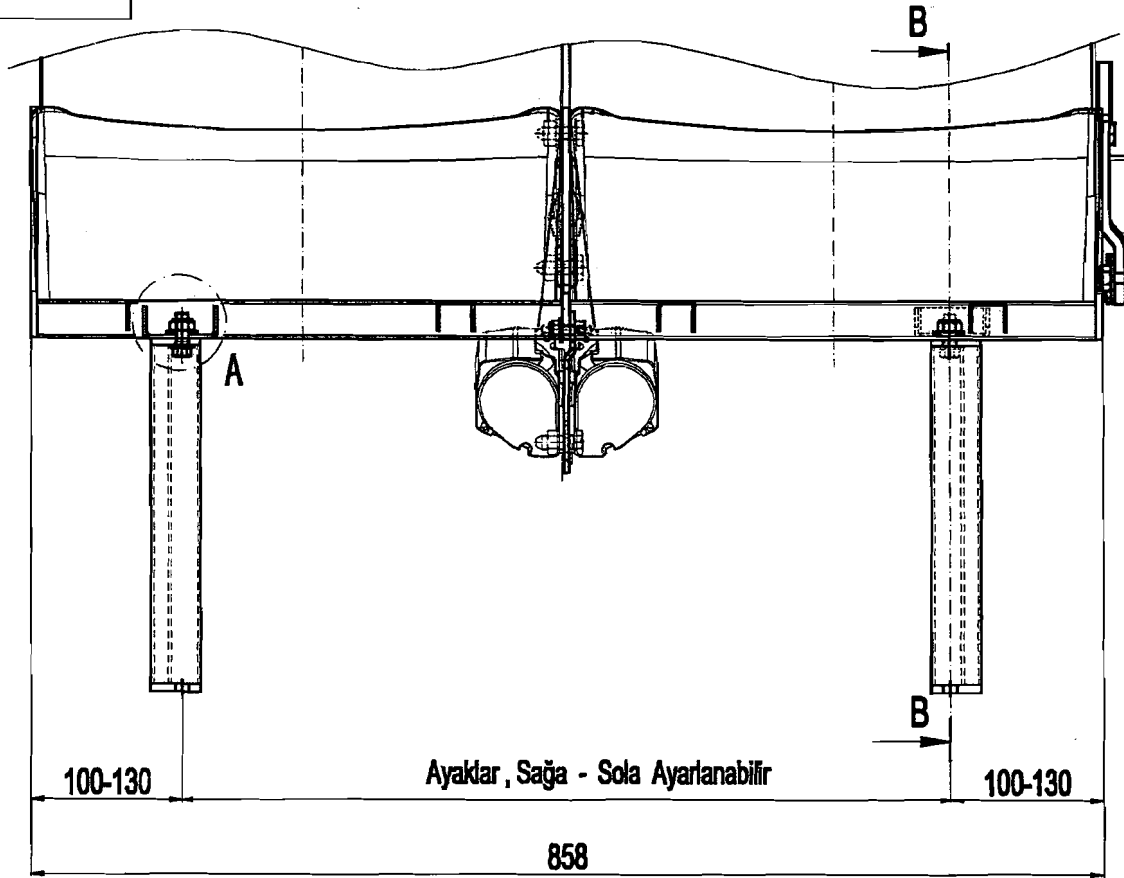
B-B KESİTİ
ÖLÇEK: 2:1



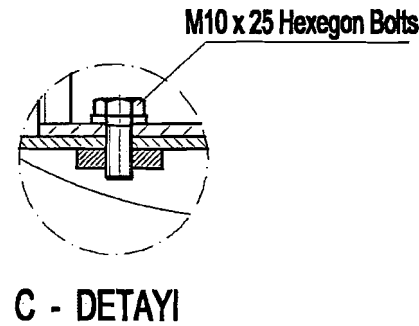
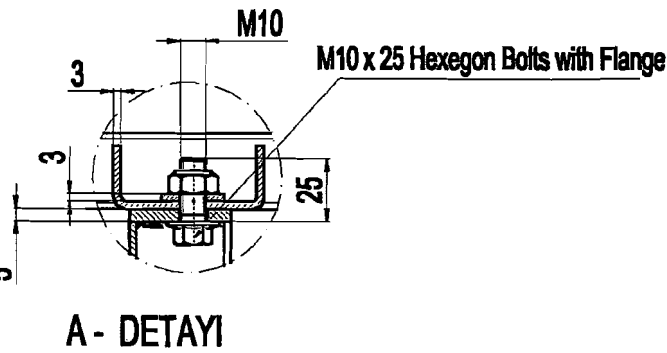
X DETAYI
ÖLÇEK: 1:1

0	27.10.2006	İz Yeri	A/VCL	M/ÜÇÜRLÜ
Mod / Index	Edge / Zana	Yeni / Date	Çizim / Drawn By	İz / Signatures
		Modifikasyon / Modification	İz / Signatures	Çizim / Drawn By
PUL-MAN				
HOROĞLU OTOMOTİV A.Ş. YENİ YOLCU YOLU 12.KM. ALAŞAR / BURSA / TÜRKİYE				
PHONE: +90 224 257 11 12 (PBX) FAX: +90 224 257 11 21				
Çizim / Drawn By	Abdullah VCL	İz / Signatures	Onay / Approval	Tarih / Date
Ölçek / Scale	1:1	Çizim Sistemi / File Size	Çizim / Drawn By	27.10.2006
Çizim / Scale	1:1	Çizim Sistemi / File Size	Çizim / Drawn By	27.10.2006
Çizim / Scale	1:1	Çizim Sistemi / File Size	Çizim / Drawn By	27.10.2006
Genel Tolerans / General Tolerances	Miktar / Material	İz / Signatures	Kapama / Surface Treatment	Ehli / Size
GEN 270-ın			13p Elektrostatik Şyph / Top Boyu	775x600x75
Tip / Type	ERGO - E	Müşteri Referansı / Customer Reference	İz / Signatures	Ağırlık / Weight
		Tedarikçi Referansı / Supplier Reference		2.85 Kg
		Fiyatlandırma Referansı / Pricing Reference		
Parça Adı	ARKALIK İSKELETİ KOMPLE SOL	Miktar	Çizim / Drawn By	Parça No / Part Number
		1	0	3911100
© Her hakkı saklıdır. Pulman Otomotiv A.Ş. tüm hakları saklıdır. Tüm hakları saklıdır. Pulman Otomotiv A.Ş. tüm hakları saklıdır.				

RESİM NO : 4



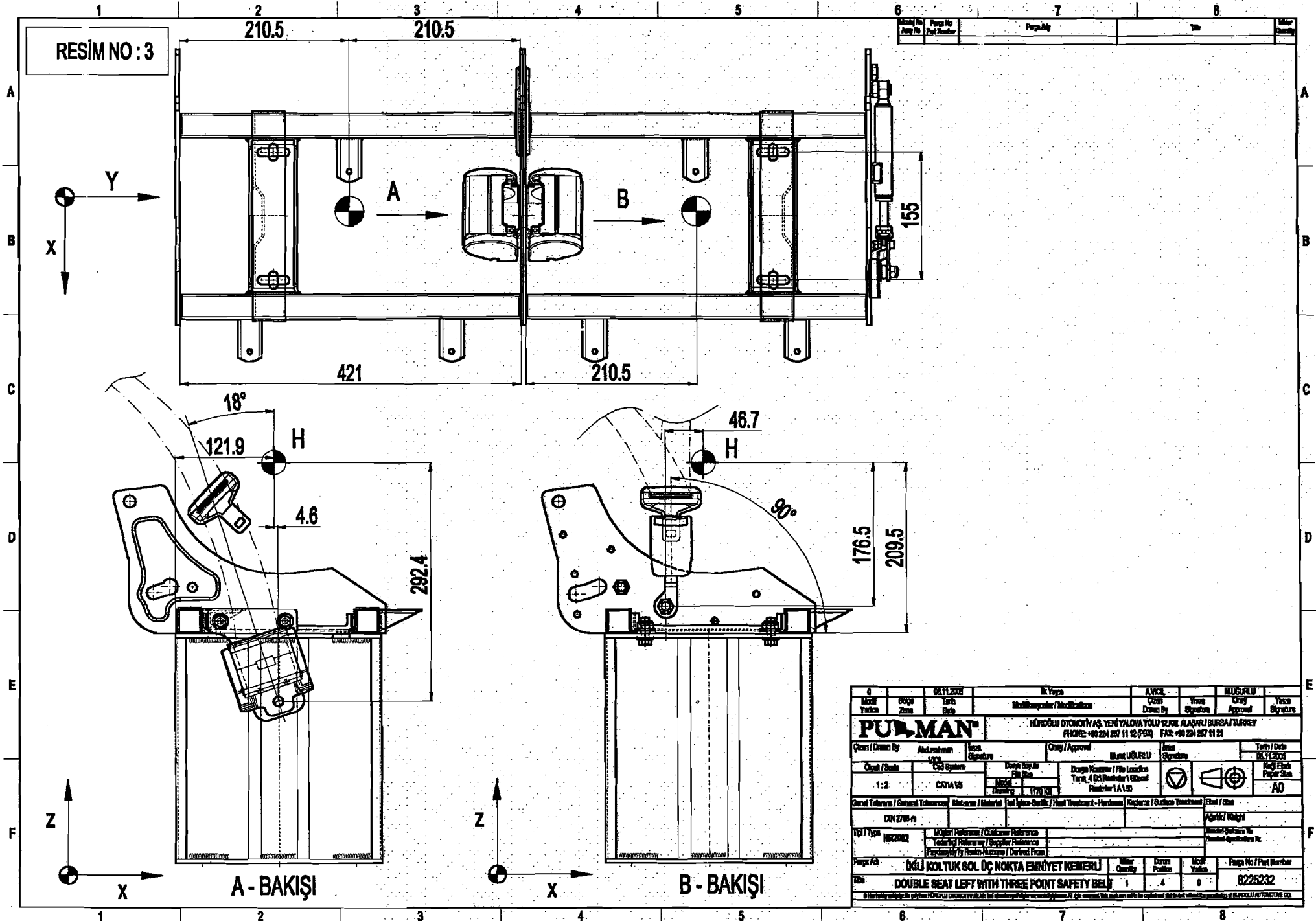
B - B KESİTİ



Model No / Çizim No / Part No		Tarih / Date		İz. Yapan / Designed By		AVRUL Çizim Drawn By		İz. Onay / Check Approval		MÜHÜRÜLÜ Çizim Signature		İz. Onay / Check Approval	
PUHMAN		HİROĞLU OTOMOTİV A.Ş. YENİ YALOVA YOLU 12.KM. ALAŞIRU BURSA/TURKEY PHONE: +90 224 287 11 12 (PESK) FAX: +90 224 287 11 21											
Çizim / Drawn By		Aldaycan YILKILAR İz. Onay / Signature		Çizim / Approved		Mehmet UĞURLU İz. Onay / Signature		Tarih / Date		06.11.2007			
Çizim / Scale		Çizim / Scale		Çizim / Scale		Çizim / Scale		Çizim / Scale		A0			
1:2		ORTA		1:1 (K)		1:1 (K)		1:1 (K)		1:1 (K)			
Çizim / Drawn By		Çizim / Drawn By		Çizim / Drawn By		Çizim / Drawn By		Çizim / Drawn By		Çizim / Drawn By			
DİM 2708-01		DİM 2708-01		DİM 2708-01		DİM 2708-01		DİM 2708-01		DİM 2708-01			
Tarih / Date		Tarih / Date		Tarih / Date		Tarih / Date		Tarih / Date		Tarih / Date			
06.11.2007		06.11.2007		06.11.2007		06.11.2007		06.11.2007		06.11.2007			
Pergel Ad / Part Name		Pergel Ad / Part Name		Pergel Ad / Part Name		Pergel Ad / Part Name		Pergel Ad / Part Name		Pergel Ad / Part Name			
MÖL. SÖL. DÇ. NOK. ESM. KEMERLİ (AYAK BAĞLANTI DETAYI)		MÖL. SÖL. DÇ. NOK. ESM. KEMERLİ (AYAK BAĞLANTI DETAYI)		MÖL. SÖL. DÇ. NOK. ESM. KEMERLİ (AYAK BAĞLANTI DETAYI)		MÖL. SÖL. DÇ. NOK. ESM. KEMERLİ (AYAK BAĞLANTI DETAYI)		MÖL. SÖL. DÇ. NOK. ESM. KEMERLİ (AYAK BAĞLANTI DETAYI)		MÖL. SÖL. DÇ. NOK. ESM. KEMERLİ (AYAK BAĞLANTI DETAYI)			
Miktar / Quantity		Miktar / Quantity		Miktar / Quantity		Miktar / Quantity		Miktar / Quantity		Miktar / Quantity			
1		1		1		1		1		1			
Tarih / Date		Tarih / Date		Tarih / Date		Tarih / Date		Tarih / Date		Tarih / Date			
06.11.2007		06.11.2007		06.11.2007		06.11.2007		06.11.2007		06.11.2007			
Pergel No / Part Number		Pergel No / Part Number		Pergel No / Part Number		Pergel No / Part Number		Pergel No / Part Number		Pergel No / Part Number			
8225232		8225232		8225232		8225232		8225232		8225232			
© Her hakkı saklıdır. Bu belge HİROĞLU OTOMOTİV A.Ş.'nin tüm haklarını korumaktadır. Bu belgeyi yayınladığından sorumlu değildir. Bu belgeyi kullanmadan önce üreticinin talimatlarına başvurulmalıdır.													

Model No / Part No	Page No / Part Number	Page Ady	Tarih	Mis. Sayısı
-----------------------	--------------------------	----------	-------	-------------

RESİM NO : 3



Model Yürütme	8036	08.11.2002	M. Yavaş	AVCIL	MUSLUFLU
Çizim Zorun	Tarih	Deği.	İmza	Yazın	Yazın
Mühürleşenler / Modified By			Yazın		
Mühürleşenler / Modified By			Yazın		
PURMAN					
HİROĞLU OTOMOTİV AŞ. YENİ YALOVA YOLU OLİME ALAŞIRI BURSA/TÜRKİYE PHONE: +90 224 257 11 22 FAX: +90 224 257 11 25					
Çizen / Drawn By	Abdullahman	M.S. İmza	Grup / Approval	Murat UĞURLU	Tarih / Date
Çizim / Scale	1:2	CANVA 15	İmza	İmza	05.11.2005
Çizim / Scale	1:2	CANVA 15	İmza	İmza	AD
Genel Tedbirler / General Tolerances	Malzeme / Material		Yüzey İşleme / Heat Treatment	Yüzey İşleme / Surface Treatment	Renk / Size
	DIN 2768-n				1/200 / 1/200
Tipi / Type	Müşteri Referansı / Customer Reference		Müşteri Referansı No / Customer Reference No.		
Page Ady	İKİLİ KOLTUK SOL ÜÇ NOKTA EMNİYET KEMERLİ		Mis. Sayısı	Çizim	Mis. Yürütme
Model	DOUBLE SEAT LEFT WITH THREE POINT SAFETY BELT		1	4	0
© Her hakkı saklıdır. Bu çizim PURMAN ÜRÜNLERİNE AİT OLMAK ÜZERE DİĞER HER HAKKININ KORUNMASI İÇİN İZİN ALINMADAN KOPYA KILINILMASI VE DAĞITILMASI YASAKTIR. PURMAN ÜRÜNLERİNE AİT OLMAK ÜZERE DİĞER HER HAKKININ KORUNMASI İÇİN İZİN ALINMADAN KOPYA KILINILMASI VE DAĞITILMASI YASAKTIR.					Page No / Part Number 8225232

