



Kraftfahrt-Bundesamt

DE-24932 Flensburg

EWG-TYPGENEHMIGUNGSBOGEN EEC TYPE-APPROVAL CERTIFICATE

Benachrichtigung über

- **die Typgenehmigung**

des Typs eines Bauteils in Bezug auf die Richtlinie 74/408/EWG, zuletzt geändert durch die Richtlinie 2006/96/EG.

Communication concerning the

- **type-approval**

of a type of a component with regard to Directive 74/408/EEC, as last amended by Directive 2006/96/EC

Typgenehmigungsnummer: **e1*74/408*2006/96*0697*00**

Type-approval No.:

Grund für die Erweiterung:

Reason for extension:

entfällt

not applicable

ABSCHNITT I

SECTION I

0.1. Fabrikmarke (Firmenname des Herstellers):

Mark (trade name of manufacturer):

PULLMAN

0.2. Typ

Type

HR 2007

und allgemeine Handelsbezeichnung(en):

and general commercial description(s):

HR 2007



Kraftfahrt-Bundesamt

DE-24932 Flensburg

2

Nummer der Genehmigung: e1*74/408*2006/96*0697*00

Approval No.:

- 0.3. Merkmale zur Typidentifizierung, sofern am Bauteil vorhanden:
Means of identification of type, if marked on the component:
Fabrikmarke (Firmenname des Herstellers)
Typ
Identifizierungsnummer
Mark (trade name of manufacturer)
Type
Identification number
- 0.3.1. Anbringungsstelle dieser Merkmale:
Location of that marking:
Klebeschild ww. genietetes Schild am vorderen Profilträger
stick-on label opt. label riveted at the front sectional beam
- 0.4. Fahrzeugklasse:
Category of vehicle:
M₂, M₃
- 0.5. Name und Anschrift des Herstellers:
Name and address of manufacturer:
HÜROĞLU OTOMOTIV SANAYI
ITHALAT-IHRACAT VE TICARET A.Ş.
TR-16335 Alaşar / Bursa
- 0.7. Bei Bauteilen und selbständigen technischen Einheiten, Lage und Anbringungsart des EWG-Typgenehmigungszeichens:
In the case of components and separate technical units, location and method of affixing of the EEC type-approval mark:
Klebeschild ww. genietetes Schild am vorderen Profilträger
stick-on label opt. label riveted at the front sectional beam
- 0.8. Anschrift(en) der Fertigungsstätte(n):
Address(es) of assembly plant(s):
HÜROĞLU OTOMOTIV SANAYI
ITHALAT-IHRACAT VE TICARET A.Ş.
TR-16335 Alaşar / Bursa

ABSCHNITT II SECTION II

1. (Gegebenenfalls) zusätzliche Angaben:
Additional information (where applicable):
siehe Anlage
see appendix



Kraftfahrt-Bundesamt

DE-24932 Flensburg

3

Nummer der Genehmigung: e1*74/408*2006/96*0697*00

Approval No.:

2. Für die Durchführung der Prüfungen zuständiger technischer Dienst:
Technical service responsible for carrying out the tests:
TÜV SÜD AUTOMOTIVE GMBH
TÜV SÜD Gruppe
DE-85748 Garching
3. Datum des Prüfprotokolls:
Date of test report:
27.11.2008
4. Nummer des Prüfprotokolls:
Number of test report:
08 - 00744 - CC - GBM
5. (Gegebenenfalls) Bemerkungen:
Remarks (if any):
entfällt
not applicable
6. Ort: **DE-24932 Flensburg**
Place:
7. Datum: **16.12.2008**
Date:
8. Unterschrift: **Im Auftrag**
Signature:

(Koark)





Kraftfahrt-Bundesamt

DE-24932 Flensburg

4

Nummer der Genehmigung: e1*74/408*2006/96*0697*00

Approval No.:

9. Das Inhaltsverzeichnis der bei der Genehmigungsbehörde hinterlegten Beschreibungsunterlagen, die auf Antrag erhältlich sind, liegt bei.
The index to the information package lodged with the approval authority, which may be obtained on request, is attached.
 1. Anlage zum EWG-Typgenehmigungsbogen
Appendix to the EEC type-approval certificate
 2. Inhaltsverzeichnis zu den Beschreibungsunterlagen
Index to the information package
 3. Beschreibungsunterlagen
Information package



Kraftfahrt-Bundesamt

DE-24932 Flensburg

Anlage Appendix

zu dem EWG-Typgenehmigungsbogen Nr. **e1*74/408*2006/96*0697*00**
betreffend die Typgenehmigung eines Sitztyps als Bauteil in bezug auf die Richtlinie
74/408/EWG, zuletzt geändert durch die Richtlinie 2006/96/EG
to EEC type-approval certificate No. **e1*74/408*2006/96*0697*00**
concerning the type-approval of a seat type as a component with regard to Directive
74/408/EEC, as last amended by Directive 2006/96/EC

1. Zusätzliche Angaben:
Additional information:
 - 1.1. Kurze Beschreibung des Sitztyps, seiner Befestigungsteile und seiner Einstell-,
Verstell- und Verriegelungseinrichtungen einschließlich des Mindestabstands
zwischen den Befestigungspunkten:
Brief description of the seat type, its attachment fittings and its adjustment,
displacement and locking system including the minimum distance between fitting
points:
siehe Beschreibungsbogen
see information document
 - 1.3. Lage und Anordnung der Sitze:
Position and arrangement of seats:
siehe Beschreibungsbogen
see information document
 - 1.4. Gegebenenfalls Sitze mit eingebauter Sicherheitsgurtverankerung:
Seats, if any, which incorporate a safety belt anchorage:
alle Ausführungen des Sitztyps
all versions of the seat type
 - 1.5. Typ der Kopfstütze, sofern vorhanden:
Type of head restraint, if any:
entfällt
not applicable
5. Bemerkungen:
Remarks:
 - 5.1. Prüfverfahren für die Bestimmung der Energieaufnahme am hinteren Teil der
Rückenlehne:
Energy absorption test of the rear part of the seat-back:
nein
no



Kraftfahrt-Bundesamt

DE-24932 Flensburg

2

Nummer der Genehmigung: e1*74/408*2006/96*0697*00

Approval No.:

- 5.1.2 Zeichnungen des hinteren Teils der Rückenlehne, dessen Energieaufnahme geprüft wurde:
Drawings showing the area of the rear part of the seat-back verified for energy dissipation:
entfällt
not applicable
- 5.2. Sitz nach Punkt 3 der Anlage 1 des Anhangs III (Dynamische Prüfung) genehmigt:
Seat approved in accordance with Paragraph 3 of Appendix 1 of Annex III (dynamic test):
ja
yes
- 5.2.1. Prüfung 1:
Test 1:
ja
yes
- 5.2.2. Prüfung 2:
Test 2:
nein (kein angeschnallter Insasse kann auf den rückwärtigen Teil des Sitzes aufprallen bzw. Sitz dahinter ist mit einem Dreipunktsicherheitsgurt und Verankerungen ausgestattet, die vollständig der Richtlinie 76/115/EWG entsprechen)
no (the rear of the seat cannot be struck by a restrained passenger or the seat behind is fitted with a tree-point belt with anchorages that comply fully with Directive 76/115/RRC)
- 5.2.3. Beschreibung der für die Prüfung 2 benutzten Sicherheitsgurte und Verankerungen:
Description of the belts and anchorages used for the purpose of Test 2:
entfällt
not applicable
- 5.2.4. Für die Prüfung 2 benutzter Zusatzsitztyp (sofern er sich vom genehmigten Sitz unterscheidet):
Type of auxiliary seat used for Test 2 (if different from the type of seat approved):
entfällt
not applicable
- 5.3. Nach Punkt 2 der Anlage 5 des Anhangs III (Statische Prüfung) genehmigter Sitz:
Seat approved in accordance with Paragraph 2 of Appendix 5 of Annex III (static test):
nein
no



Kraftfahrt-Bundesamt

DE-24932 Flensburg

3

Nummer der Genehmigung: e1*74/408*2006/96*0697*00

Approval No.:

5.3.1. Prüfung nach Anlage 5:
Test according to Appendix 5:

nein

no

5.3.2. Prüfung nach Anlage 6:
Test according to Appendix 6:

nein

no



Kraftfahrt-Bundesamt

DE-24932 Flensburg

Inhaltsverzeichnis zu den Beschreibungsunterlagen Index to the information package

Zum EWG-Typgenehmigungsbogen Nr.: **e1*74/408*2006/96*0697*00**
To EEC type-approval certificate No.:

Ausgabedatum: **16.12.2008**
Date of issue:

letztes Änderungsdatum: --
last date of amendment:

1. Nebenbestimmungen und Rechtsbehelfsbelehrung
Collateral clauses and instruction on right to appeal

2. Beschreibungsbogen Nr.:
Information document No.:
10092008

Datum:
Date:
10.09.2008

letztes Änderungsdatum: --
last date of amendment:

3. Prüfbericht(e) Nr.:
Test report(s) No.:
08 - 00744 - CC - GBM

Datum:
Date:
27.11.2008

4. Beschreibung der Änderungen:
Description of the modifications:
entfällt
not applicable



Kraftfahrt-Bundesamt

DE-24932 Flensburg

Nr. der Genehmigung: e1*74/408*2006/96*0697*00

Approval No.:

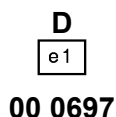
- Anlage -

Nebenbestimmungen und Rechtsbehelfsbelehrung

Nebenbestimmungen

Jede Einrichtung, die dem genehmigten Typ entspricht, ist gemäß der angewendeten Vorschrift zu kennzeichnen.

Das Genehmigungszeichen lautet wie folgt:



Die Einzelerzeugnisse der reihenweisen Fertigung müssen mit den Genehmigungsunterlagen genau übereinstimmen. Änderungen an den Einzelerzeugnissen sind nur mit ausdrücklicher Zustimmung des Kraftfahrt-Bundesamtes gestattet.

Änderungen der Firmenbezeichnung, der Anschrift und der Fertigungsstätten sowie eines bei der Erteilung der Genehmigung benannten Zustellungsbevollmächtigten oder bevollmächtigten Vertreters sind dem Kraftfahrt-Bundesamt unverzüglich mitzuteilen.

Verstöße gegen diese Bestimmungen können zum Widerruf der Genehmigung führen und können überdies strafrechtlich verfolgt werden.

Die Genehmigung erlischt, wenn sie zurückgegeben oder entzogen wird, oder der genehmigte Typ den Rechtsvorschriften nicht mehr entspricht. Der Widerruf kann ausgesprochen werden, wenn die für die Erteilung und den Bestand der Genehmigung geforderten Voraussetzungen nicht mehr bestehen, wenn der Genehmigungsinhaber gegen die mit der Genehmigung verbundenen Pflichten – auch soweit sie sich aus den zu dieser Genehmigung zugeordneten besonderen Auflagen ergeben - verstößt oder wenn sich herausstellt, dass der genehmigte Typ den Erfordernissen der Verkehrssicherheit oder des Umweltschutzes nicht entspricht.

Das Kraftfahrt-Bundesamt kann jederzeit die ordnungsgemäße Ausübung der durch diese Genehmigung verliehenen Befugnisse, insbesondere die genehmigungsgerechte Fertigung, nachprüfen. Es kann zu diesem Zweck nach den Regeln der zugrundeliegenden Vorschriften Proben entnehmen oder entnehmen lassen.

Die mit der Erteilung der Genehmigung verliehenen Befugnisse sind nicht übertragbar. Schutzrechte Dritter werden durch diese Genehmigung nicht berührt.



Kraftfahrt-Bundesamt

DE-24932 Flensburg

2

Nummer der Genehmigung: e1*74/408*2006/96*0697*00

Approval No.:

Rechtsbehelfsbelehrung

Gegen diese Genehmigung kann innerhalb eines Monats nach Bekanntgabe Widerspruch erhoben werden. Der Widerspruch ist beim **Kraftfahrt-Bundesamt, Fördestraße 16, DE-24944 Flensburg**, schriftlich oder zur Niederschrift einzulegen.

- Attachment -

Collateral clauses and instruction on right to appeal

Collateral clauses

All equipment which corresponds to the approved type is to be identified according to the applied regulation.

The approval identification is as follows: - see German version -

The individual production of serial fabrication must be in exact accordance with the approval documents. Changes in the individual production are only allowed with express consent of the Kraftfahrt-Bundesamt.

Changes in the name of the company, the address and the manufacturing plant as well as one of the parties given the authority to delivery or authorised representative named when the approval was granted is to be immediately disclosed to the Kraftfahrt-Bundesamt.

Breach of this regulation can lead to recall of the approval and moreover can be legally prosecuted.

The approval expires if it is returned or withdrawn or if the type approved no longer complies with the legal requirements. The revocation can be made if the demanded requirements for issuance and the continuance of the approval no longer exist, if the holder of the approval violates the duties involved in the approval, also to the extent that they result from the assigned conditions to this approval, or if it is determined that the approved type does not comply with the requirements of traffic safety or environmental protection.

The Kraftfahrt-Bundesamt can at any time check the proper exercise of the conferred authority taken from this approval, in particular the approving standards. For this purpose, samples can be taken or have taken according to the rules of the underlying regulations.

The conferred authority contained with issuance of this approval is not transferable. Trade mark rights of third parties are not affected with this approval.

Instruction on right to appeal

This approval can be appealed within one month after notification. The appeal is to be filed in writing or as a transcript at the **Kraftfahrt-Bundesamt, Fördestraße 16, DE-24944 Flensburg**.

Technischer Bericht

Nr. 08 – 00744 – CC - GBM

Prüfung eines Sitzes als Bauteil gemäß Anhang III der Richtlinie des Rates der Europäischen Gemeinschaften über

Kraftfahrzeuge hinsichtlich der Sitze, ihrer Verankerungen und Kopfstützen

Nr. 74/408/EWG vom 22.07.1974, zuletzt geändert durch Richtlinie 2006/96/EG

I. Allgemeines

- (0.1) Fabrikmarke: PULLMAN
- (0.2) Typ und allg. Handelsbezeichnung(en): HR 2007
- (0.3) Merkmale zur Typidentifizierung,
sofern vorhanden: EWG-Typgenehmigungszeichen
- (0.3.1) Anbringungsstelle dieser Merkmale: Siehe Beschreibungsbogen
- (0.4) Fahrzeugklasse: M₂, M₃
- (0.5) Name und Anschrift des Herstellers: Hüroğlu Otomotiv San. İth. İhr. ve
Tic. A.Ş.
Yeni Yalova Yolu 12.km
Alaşar, Bursa
Turkey
- (0.8) Anschrift(en) der Fertigungsstätte(n): Hüroğlu Otomotiv San. İth. İhr. ve
Tic. A.Ş.
Yeni Yalova Yolu 12.km
Alaşar, Bursa
Turkey

II. Prüfprotokoll

II.1. Prüfprozedur

Prüfmuster des zu genehmigenden Sitztyps wurden gemäß dem in Ziffer 3.1 des Anhangs III in Verbindung mit Anlage 1 der Prüfgrundlage beschriebenen Verfahren geprüft.

II.2. Beschreibung des Prüfobjekts

Doppelsitzbank für Reisebusse mit drei Verankerungspunkten für Sicherheitsgurte und Rückenlehnenverstellung. Sitzbank ist auf beiden Seiten (Gang- und Wandseite) zur Montage auf dem Fahrzeugboden vorgesehen. Der Zusatzsitz war baugleich mit dem Prüfsitz. Beide Sitze waren direkt auf dem Prüfschlitten montiert. Beide Sitze waren auf gleicher Höhe und direkt hintereinander montiert.

| | |
|--------------------------------|--------------------------|
| Fußhöhe: | 295 mm |
| Sitzzubehöerteile: | Rückenschale, Klapptisch |
| Abstand der Füße zueinander: | 535 mm |
| Anzahl Bodenschrauben pro Fuß: | 2 |
| Verwendete Schrauben: | M12 8.8 |
| Verwendete Unterlegscheiben: | 24 x 2,4 |
| Seitenauszug: | Nein |
| Einstelleinrichtung: | Rückenlehnenverstellung |
| Verstelleinrichtung: | Nein. |

II.3. Beschreibung der Prüfeinrichtung

Schlittenanlage in Verbindung mit Messwerterfassung MINIdau und Software DIAdem 8.1.

II.4. Prüfergebnisse

| Prüfpuppe unangeschnallt (Prüfung 1) | | | |
|---|---------|----------|-----------|
| | | | tusu 8/02 |
| | Gangsit | Wandsitz | Grenzwert |
| HAC | 385,58 | 465,09 | ≤ 500 |
| ThAC [g] | 19,98 | 19,49 | ≤ 30 |
| FAC rechts [kN] | 5,24 | 7,53 | ≤ 10 |
| FAC links [kN] | 4,83 | 3,89 | ≤ 10 |

Weitere Prüfergebnisse:

- Die am Sitz befindliche Einstellvorrichtung (Rückenlehnenverstellung) war mit einer selbsttätigen Verriegelungseinrichtung versehen.
- Die Vorwärtsbewegung keines Teils des Rumpfes oder des Kopfes der Prüfpuppe ging über die 1,6 m vor dem R-Punkt des Zusatzsitzes verlaufende vertikale Querebene hinaus.
- Die biomechanischen Akzeptanzkriterien für die mit Instrumenten ausgestattete Prüfpuppe sind erfüllt.
- Kein Teil des Sitzes, der Sitzhalterungen oder der Zubehörteile haben sich während der Prüfung vollständig gelöst.
- Der Sitz verblieb unverändert in seiner Stellung.
- Kein tragendes Teil des Sitzes oder der Zubehörteile wiesen nach der Prüfung scharfe oder spitze Kanten und Ecken auf, die Körperverletzungen verursachen können.
- Alle zur Rückenlehne gehörenden Befestigungsbeschläge oder Zubehörteile sind so beschaffen, dass sie voraussichtlich nicht während des Aufpralls einen Insassen verletzen können.

II.5 Ort und Datum der Prüfung: IWW, Trier (D), 24.10.2008

II.6 Angaben gemäß des Nachtrags zum EWG-Typgenehmigungsbogen

(1) Zusätzliche Angaben

(1.1) Kurze Beschreibung des Sitztyps: Doppelsitzbank für Reisebusse mit drei Verankerungspunkten für Sicherheitsgurte und Rückenlehnenverstellung. Sitzbank ist auf beiden Seiten (Gang- und Wandseite) zur Montage auf dem Fahrzeugboden vorgesehen (weitere Angaben siehe Beschreibungsbogen)

(1.3) Lage und Anordnung der Sitze: Prüfsitz und Zusatzsitz ohne Höhen- und Seitenversatz zueinander.

(1.4) Ggfs. Sitze mit eingebauter Sicherheitsgurtverankerung: Ja

(1.5) Typ der Kopfstütze: Entfällt

| | | |
|--------------------------|-----------------------|---------------|
| Technischer Bericht Nr.: | 08 – 00744 – CC - GBM | |
| Hersteller: | Hüroglu | Seite 4 von 5 |
| Typ: | HR 2007 | |

(5) Bemerkungen

(5.1) Prüfverfahren für die Bestimmung der Energieaufnahme am hinteren Teil der Rückenlehne:

Nein

(5.2) Sitz nach 3.2.1 des Anhangs III (Dynamische Prüfung) genehmigt:

Ja

(5.2.1) Prüfung 1:

Ja

(5.2.2) Prüfung 2:

Nein (Sitzeinbau nur derart zulässig, dass kein angeschnallter Insasse auf den rückwärtigen Teil des Sitzes aufprallen kann oder der nachfolgende Sitz mit Dreipunktgurt und Verankerungen, die vollständig der Richtlinie 76/115/EWG entsprechen, ausgestattet ist)

(5.2.3) Beschreibung der für die Prüfung 2 benutzten Sicherheitsgurte und Verankerungen:

Entfällt

(5.2.4) Für die Prüfung 2 benutzter Zusatzsitz:

Entfällt

(5.3) Nach 3.2.2 des Anhangs III (Statische Prüfung) genehmigter Sitz:

Nein

III. Anlagen

Beschreibungsbogen. Nr. 10092008 vom 10.09.2008.



Technischer Bericht Nr.: 08 – 00744 – CC - GBM
Hersteller: Hüroglu
Typ: HR 2007

Seite 5 von 5

IV. Schlussbestätigung

Der vorgelegte Beschreibungsbogen und der darin beschriebene Typ eines Sitzes als Bauteil entsprachen der oben angegebenen Prüfgrundlage.

**PRÜFLABORATORIUM
TÜV SÜD Automotive GmbH
Westendstraße 199, 80686 München
KBA-P-00001-95**

**akkreditiert von der Akkreditierungsstelle des Kraftfahrt-Bundesamtes,
Bundesrepublik Deutschland**



Garching, 27.11.2008

Tel.: +49 89 32950-665
Fax.: +49 89 32950-650

Dipl.-Ing. Nils Siebert

Beschreibungsbogen Nr. 10092008
Betreffend die EWG-Typgenehmigung für Sitze als Bauteile
(Richtlinie 74/408/EWG, zuletzt geändert durch die Richtlinie 2006/96/EG)

10.09.2008

- 0 Allgemeines
- 0.1 Fabrikmarke (Firmenname des Herstellers)
PULLMAN
- 0.2 Typ und allgemeine Handelsbezeichnung(en)
HR 2007
- 0.5 Name und Anschrift des Herstellers
HÜROĞLU OTOMOTİV SANAYİ İTH. İHR. VE TİC. A.Ş.
Yeni Yalova yolu 12. km. ALAŞAR / BURSA
- 0.7 Bei Bauteilen und selbständigen technischen Einheiten: Anbringungsstelle und Anbringungsart des EWG-Genehmigungszeichens
Aufkleber wahlweise genietetes Schild am vorderen Befestigungstrageprofil
- 0.8 Anschrift(en) der Fertigungsstätte(n)
HÜROĞLU OTOMOTİV SANAYİ İTH. İHR. VE TİC. A.Ş.
Yeni Yalova yolu 12. km. ALAŞAR / BURSA
- 1 Beschreibung der Einheitung**
- 1.1 Technische Merkmale: Beschreibung und Zeichnungen
 - 1.1.1 der Sitze und ihrer Verankerungen
Siehe Anlagen
 - 1.1.2 der Einstelleinrichtung
Rückenlehnenverstellung, siehe Anlagen
 - 1.1.3 der Verstell- und Verriglungeinrichtungen
Keine Verstell- und Verriegelung möglich
 - 1.1.4 der Sicherheitsgurtverankerungen, falls diese im Sitz eingebaut sind
Siehe Anlagen
 - 1.1.5 Mindestabstand zwischen den Befestigungspunkten
Siehe Anlagen

- 1.1.6 Kopfstützen, sofern vorhanden
Keine Kopfstützen vorhanden
- 1.2 Koordinaten oder Zeichnung des R-Punktes (x)
Siehe Anlagen 8226774E3 und 8226673E3
- 1.3 Sitzverstellbereich
Keine Sitzverstellung möglich

Anlagen:

| Zeichnung | Zeichnungsnummer |
|--|-------------------------|
| Teileliste Doppelsitz | 8226774E3 |
| Teileliste Einzelsitz | 8226673E3 |
| Zeichnung Fuß | HR2005-51 |
| Zeichnung Fuß | HR2005-52 |
| Zeichnung Sitzgestell | hr2007-003 |
| Zeichnung Rückenlehne | hr2007-010 |
| Zeichnung Rückenlehne | hr2007-020 |
| Montagezeichnung Doppelsitz (4 Seiten) | 8226774E3 |
| Montagezeichnung Einzelsitz (4 Seiten) | 8226673E3 |



HÜROĞLU

OTOMOTİV SANAYİ İTHALAT
İHRACAT TİCARET A.Ş.

| Montaj No Assy No | Parça No Part Number | Parça Adı | Titre | Miktar Quantity |
|----------------------|-------------------------|---|--|--------------------|
| 1 | hr2007-003 | All iskelet ikili komple SOL | Complete lower skeleton, double, left | 1 |
| 2 | hr2007-050 | Ful Aksesuarlı Arkalık komple SAĞ | Complete upholstered backrest, right | 1 |
| 3 | hr2007-060 | Ful Aksesuarlı Arkalık Komple SOL | Complete upholstered backrest, left | 1 |
| 4 | 3920113 | Oturak-Arkalık merkezleme burcu | Centering bushing, cushion - backrest | 2 |
| 5 | 0142334 | M8x25 Sektör civata (DIN 916) | Hexagon socket set screw M8x25 (DIN 916) | 1 |
| 6 | 3910111 | Plastik Burç Ø12x21 | Plastik bushing Ø12x21 | 2 |
| 7 | 0140420 | M10x20 AKB Flanşlı Civata (ISO 4162) | Hexagon Bolt with Flange M10x20 (ISO 4162) | 2 |
| 8 | 3910102 | Plastik burç Ø12x8 | Plastik bushing | 2 |
| 9 | 3911167 | Arkalık Bağlantı Ara Burcu | Backrest connection, Space Bushing | 2 |
| 10 | hr2007-055 | Arkalık Tesbit Somunu | Fastening nut | 2 |
| 11 | 3911166 | Arkalık Tesbit Plastik Burcu | Plastik bushing | 2 |
| 12 | 3960140 | Koridor Pistonu Kısa Kolu Komple SOL | Gas spring with short arm, aisle side, left | 1 |
| 13 | 3960350 | Camlıbi Pistonu Uzun Kolu Komple SOL | Gas spring with long arm, window side, left | 1 |
| 14 | 3910263 | Piston Bağlantı Burcu | Bushing for gas spring connection | 2 |
| 15 | 0141158 | M8 x 20 İmbus Civata | M8x20 Hex. Socket Head Cap Screw | 6 |
| 16 | 3910650 | Koridor kolçağı komple SOL | Movable armrest, aisle side, complete, left | 1 |
| 17 | 0141152 | M8x12 İmbus Civata | M8x12 Hex. Socket Head Cap Screw | 3 |
| 18 | 3960107 | Koridor Kolçağı ABS Kapağı SOL | ABS cover of armrest, aisle side, left | 1 |
| 19 | 0145226 | M4x18 YHB Civata | M4x18 Cross Recessed Countersunk Head Screw | 1 |
| 20 | 0148210 | M6x1 Düz Rondela | M6x1 Flat Washer | 1 |
| 21 | 0144772 | 3.9x13 RYSB Matkap uçlu vida | 3.9x13 Cheese Washer Head Self Drilling Screw | 2 |
| 22 | 3910112 | Piston kolu yatırma butonu SOL | Reclining button of gas spring arm, left | 1 |
| 23 | 3301468 | Pulman Logo Etiketli | Pulman/Plate 16x60 | 1 |
| 24 | 3960210 | Oturak döşemeli komple | Complete upholstered cushion | 2 |
| 25 | 0140576 | M6x20 YSB Civata | M6x20 Cheese Head Self Drilling Screw | 4 |
| 26 | HR2005-52,916 | Koridor ayağı 300mm takıyeli komple SOL | Leg, aisle side, complete, 300 mm. Left | 1 |
| 27 | HR2005-51,916 | Koridor ayağı 300mm takıyeli komple SAĞ | Leg, aisle side, complete, 300 mm. Right | 1 |
| 28 | 0140630 | M10x30 Kare Başlı Ray Civatası (10.9) | M10x30 Square Head Rail Bolt (10.9) | 4 |
| 29 | RNDL-100 | Ayak bağlantı rondelası | Connection Washer for Leg | 4 |
| 30 | 0146519 | M 10 Fiberli Somun (DIN 985) | Self locking hexagon nut M10 (DIN 985) | 4 |
| 31 | 01723741 | Üç Nokta Mekaralı Em. Kem.Mekanizma Grubu 18° İçe Dönük Sol | Three Point Belt Retractor Left (with 18° Rotation) | 1 |
| 32 | 01723751 | Üç Nokta Mekaralı Em. Kem.Mekanizma Grubu 18° İçe Dönük Sağ | Three Point Belt Retractor Right (with 18° Rotation) | 1 |
| 33 | 3910236,916 | Emniyet Kemer Bağlantı Sacı | Safety Belt Connection Sheet Metal | 1 |
| 34 | 0141161 | M8 x 25 İmbus Civata | M8x25 Hex. Socket Head Cap Screw | 2 |
| 35 | 0146515 | Altıköşe fiberli somun M8 (DIN 985) | Self locking hexagon nut M8 (DIN 985) | 2 |
| 36 | 0148324 | 5/16"x2 Düz Rondela | 5/16"x2 Flat Washer | 4 |
| 37 | 01723742 | Emniyet Kemer Karşılığı | Buckle With Bracket | 1 |
| 38 | 01723752 | Emniyet Kemer Karşılığı | Buckle With Bracket | 1 |
| 39 | 01723743 | 7/16" x 25.4 AKB UNF Civata | 7/16" x 25.4 UNF Hex.head bolt | 4 |
| 40 | 01723754 | 7/16" AKB UNF Somun | 7/16" UNF Hex. head Nut | 4 |
| 41 | 01723745 | 7/16"x2 Düz Rondela | 7/16"x2 Flat Washer | 6 |
| 42 | 01723746 | 7/16"x28.5 UNF AKB Civata | 7/16"x28.5 UNF Hex.head bolt | 1 |
| 43 | 01723747 | 7/16" Civata Kapağı | Screw Head Cap | 2 |
| 44 | 01723748 | 7/16"x34.5 UNF AKB Civata | 7/16"x34.5 UNF Hex.head bolt | 1 |
| 45 | 01723749 | Emniyet Kemer Burcu | Safety Belt Bushing | 2 |

İKİLİ KOLTUK SOL ÜÇ NOKTA EMNİYET KEMERLİ DOUBLE SEAT LEFT WITH THREE POINTS SAFETY BELT

8226774E3





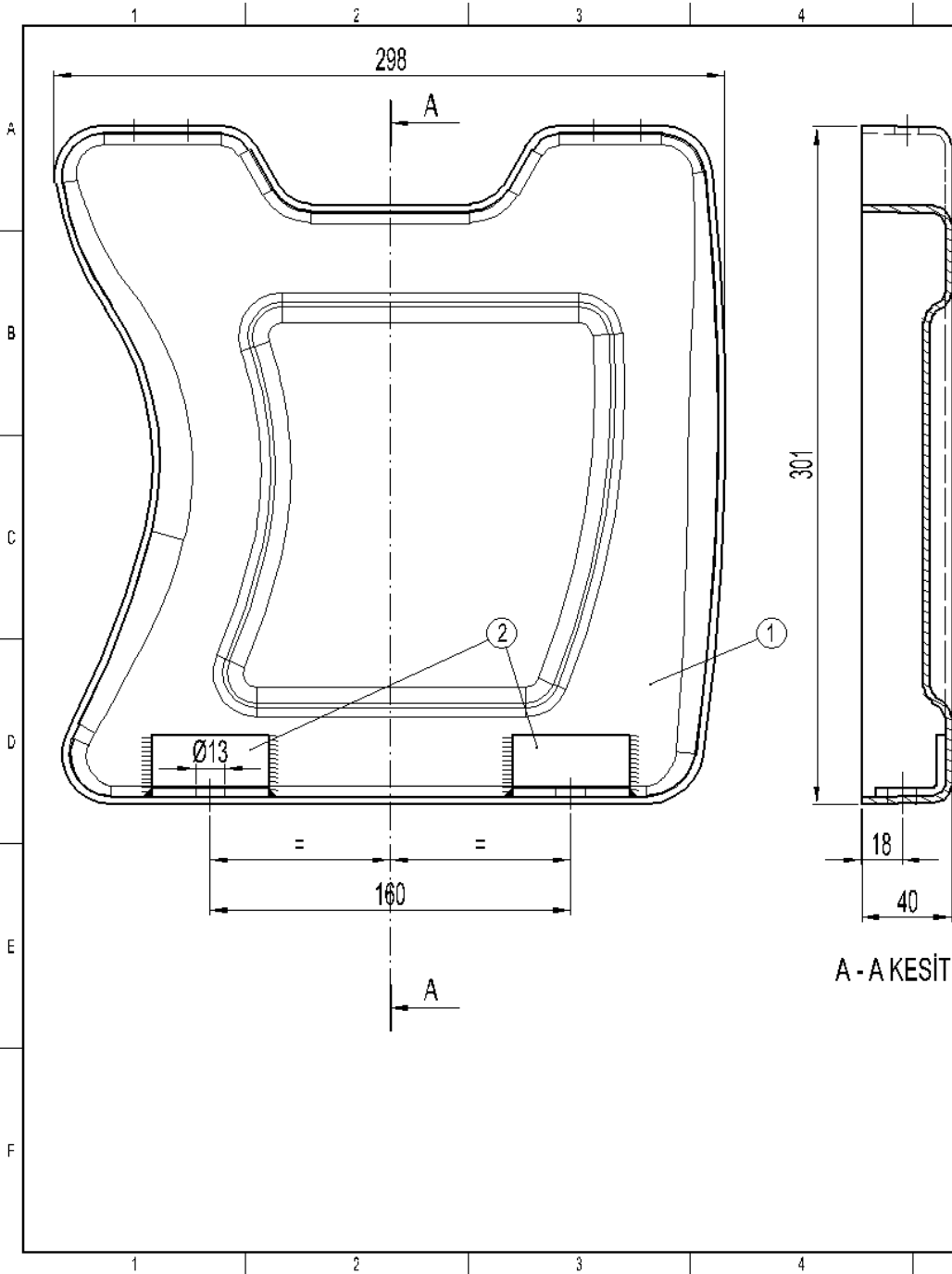
HÜROĞLU

OTOMOTİV SANAYİ İTHALAT
İHRACAT TİCARET A.Ş.

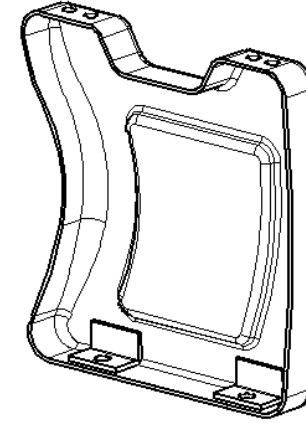
| Montaj No Assy No | Parça No Part Number | Parça Adı | Title | Miktar Quantity |
|----------------------|-------------------------|---|--|--------------------|
| 1 | hr2007-001 | Alt iskelet teklî komple SAĞ | Complete lower skeleton, single, right | 1 |
| 2 | hr2007-060 | Ful Aksesuarlı Arkalık Komple SOL | Complete upholstered backrest, left | 1 |
| 3 | 0140420 | M10x20 AKB Flanşlı Civata (ISO 4162) | Hexagon Bolt with Flange M10x20 (ISO 4162) | 1 |
| 4 | 3910102 | Plastik burç Ø12x8 | Plastic bushing | 1 |
| 5 | 3911167 | Arkalık Bağlantı Ara Burcu | Backrest connection, Space Bushing | 2 |
| 6 | hr2007-056 | Arkalık Tesbit Somunu | Fastening nut | 2 |
| 7 | hr2007-057 | Arkalık Tesbit Plastik Burcu | Plastic bushing | 2 |
| 8 | 3960340 | Koridor Pistonu Kısa Kolu Komple SAĞ | Gas spring with short arm, aisle side, right | 1 |
| 9 | 3910263 | Piston Bağlantı Burcu | Bushing for gas spring connection | 1 |
| 10 | 0141158 | M8 x 20 İmbus Civata | M8x20 Hex. Socket Head Cap Screw | 3 |
| 11 | 3910710 | Koridor kolçağı komple SAĞ | Movable armrest, aisle side, complete, right | 1 |
| 12 | 0141152 | M8x12 İmbus Civata | M8x12 Hex. Socket Head Cap Screw | 3 |
| 13 | 3960106 | Koridor Kolçağı ABS Kapağı SAĞ | ABS cover of armrest, aisle side, right | 1 |
| 14 | 0145226 | M4x16 YHB Civata | M4x16 Cross Recessed Countersunk Head Screw | 1 |
| 15 | 0148210 | M6x1 Düz rondela | M6x1 Flat Washer | 1 |
| 16 | 0144772 | 3.9x13 RYSB Matkap uçlu vida | 3.9x13 Cheese Washer Head Self Drilling Screw | 2 |
| 17 | 3910113 | Piston kolu yatırma butonu SAĞ | Reclining button of gas spring arm, right | 1 |
| 18 | 3301469 | Pullman Logo Etikeli | Pullman/Plate 16x60 | 1 |
| 19 | 3960210 | Ötürak döşemeli komple | Complete upholstered cushion | 1 |
| 20 | 0140576 | M6x20 YSB Civata | M6x20 Cheese Head Self Drilling Screw | 2 |
| 21 | HR2005-51,916 | Koridor ayağı 300mm lakıyisel komple SAĞ | Leg, aisle side, complete, 300 mm, Right | 2 |
| 22 | 0140830 | M10x30 Kare Başlı Ray Civatası (10.9) | M10x30 Square Head Rail Bolt (10.9) | 4 |
| 23 | RNDL-100 | Ayak bağlantı rondelası | Connection Washer for Leg | 4 |
| 24 | 0146519 | M 10 Fiberli Somun (DIN 985) | Self locking hexagon nut M10 (DIN 985) | 4 |
| 25 | 01723751 | Üç Nokta Makaralı Em. Kem.Mekanizma Grubu 18° İçe Dönük Sağ | Three Point Belt Retractor Right (with 18° Rotation) | 1 |
| 26 | 3910236,916 | Emniyet Kemer Bağlantı Sacı | Safety Belt Connection Sheet Metal | 1 |
| 27 | 0141161 | M8 x 25 İmbus Civata | M8x25 Hex. Socket Head Cap Screw | 2 |
| 28 | 0146516 | Ahköşe fiberli somun M8 (DIN 985) | Self locking hexagon nut M8 (DIN 985) | 2 |
| 29 | 0148324 | 5/16"x2 Düz Rondela | 5/16"x2 Flat Washer | 4 |
| 30 | 01723752 | Emniyet Kemer Karşılığı | Buckle With Bracket | 1 |
| 31 | 01723753 | 7/16" x 25.4 AKB UNF Civata | 7/16" x 25.4 UNF Hex.head bolt | 4 |
| 32 | 01723754 | 7/16" AKB UNF Somun | 7/16" UNF Hex. head Nut | 4 |
| 33 | 01723755 | 7/16"x2 Düz Rondela | 7/16"x2 Flat Washer | 4 |
| 34 | 01723756 | 7/16" Civata Kapağı | Screw Head Cap | 1 |
| 35 | 01723757 | Emniyet Kemer Burcu | Safety Belt Bushing | 2 |

TEKLİ KOLTUK SAĞ ÜÇ NOKTA EMNİYET KEMERLİ SINGLE SEAT RIGHT WITH THREE POINTS SAFETY BELT 8226673E3





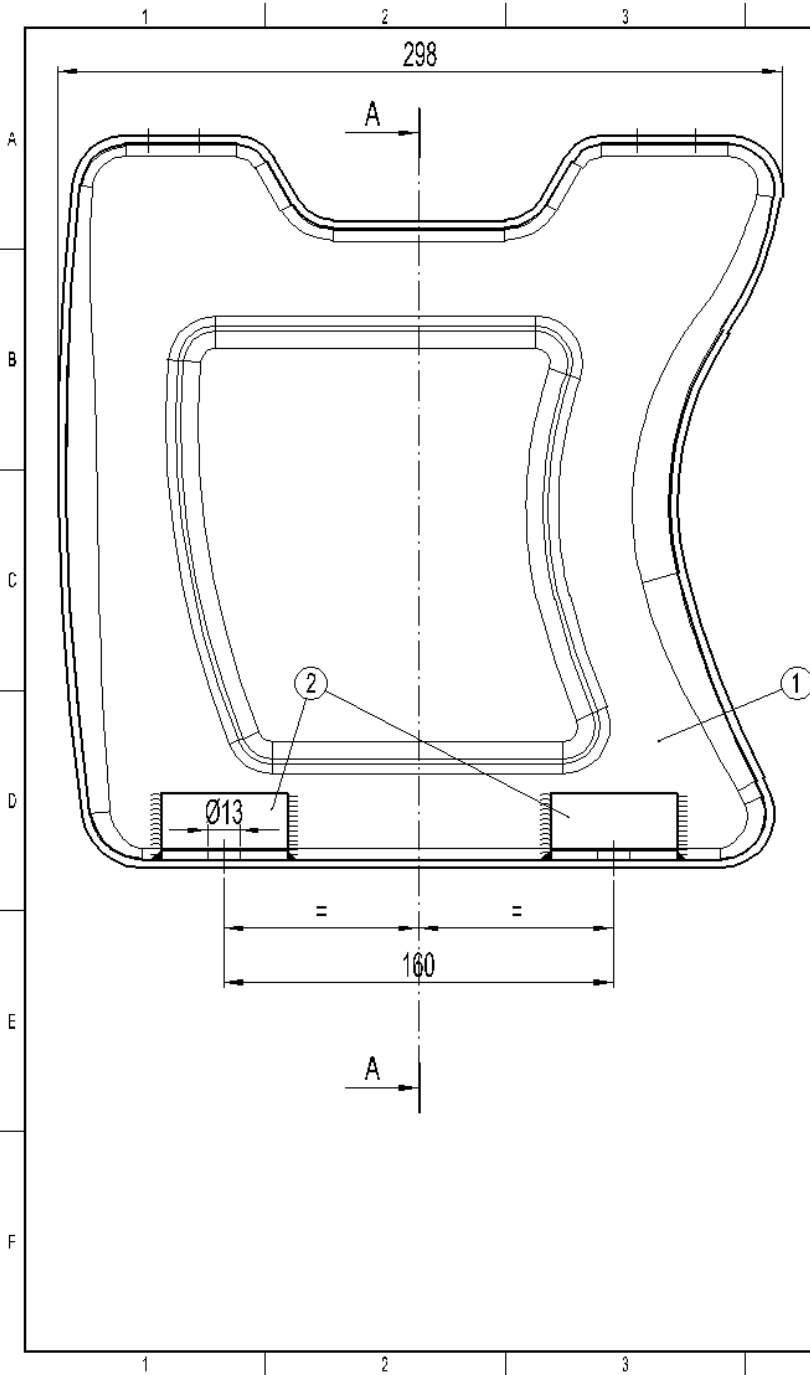
| Montaj No Assy No | Parça No Part Number | Parça Adı | Title | Miktar Quantity |
|----------------------|-------------------------|-------------------------------|-------|--------------------|
| 1 | 3210503 | KORİDOR AYAGI 300 mm SAĞ | | 1 |
| 2 | HR2005-55 | KORİDOR AYAGI TAKVIYE PARÇASI | | 2 |



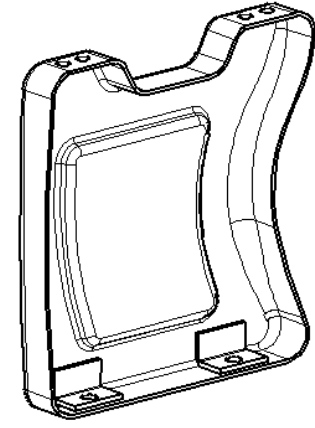
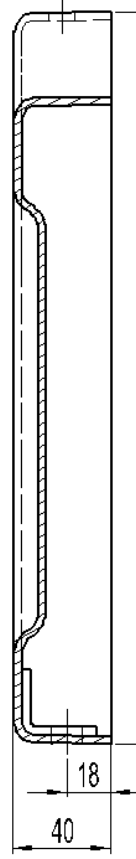
ÖLÇEK : 1/4

HR2005-51.916 KORİDOR AYAGI 300 mm TAKVIYELİ KOMPLE GRİ BOYALI SAĞ

| | | | | |
|--|---|--|---|-----------------------------|
| 0 | 10.09.2008 | İlk Yayın | E. T. ÖZÜNCÜ | M. UĞURLU |
| Modifiye | Bölgeler | Tarih | Çizim | İmza |
| | | Date | Drawn By | Signat. |
| | | Modifikasyonlar / Modifications | İmza | Onay |
| | | | Signature | Signature |
| PULMAN | | HÜROĞLU OTOMOTİF AŞ. YENİ YALOVA YOLU 2.KİM. A. AŞAR / BURSA / TÜRKİYE PHONE: +90 224 267 11 12 / PBX; FAX: +90 224 267 11 21 | | |
| Çizim / Drawn By | Emrah TÜRÜKÇÜ | İmza | Oray | Tarih / Date |
| | | Signature | Signature | 13.09.2008 |
| Ölçek / Scale | Cad Sistemi | Dosya Boyutu / File Size | Dosya Konumu / File Location | Çizim Ebatları / Paper Size |
| 1 : 2 | CATIA V5 | Mode / Drawing | Terr_21 D: Resimler \ Güncel Resimler A1 12 | A3 |
| Genel Toleranslar / General Tolerances | Malzeme / Material | İşlemler / Sertlik | Heat Treatment - Hardness | Kapama / Surface Treatment |
| DIN 2768-m | | | | Ral 7015 Gri Boyal |
| Etiket / Label | 301 x 298 x 40 | | | Ağırlık / Weight: 3,389 Kg |
| Tipi / Type | Müşteri Referansı / Customer Reference | | | Standart / Standard |
| HR2005 | Tedarikçi Referansı / Supplier Reference | | | Standart / Standard |
| | Fayda / Derive From | | | |
| Parça Adı | KORİDOR AYAGI 300 mm TAKVIYELİ KOMPLE SAĞ | | | Miktar / Quantity |
| | | | | Durum / Position |
| | | | | Miktar / Quantity |
| | | | | Parça No / Part Number |
| | | | | HR2005-51 |



| Montaj No Assy No | Parça No Part Number | Parça Adı | Title | Miktar Quantity |
|----------------------|-------------------------|-------------------------------|-------|--------------------|
| 1 | 3210501 | KORIDOR AYAGI 300 mm SOL | | 1 |
| 2 | HR2005-55 | KORIDOR AYAGI TAKVİYE PARÇASI | | 2 |



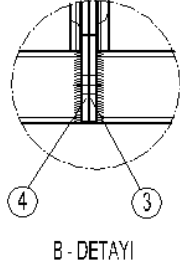
ÖLÇEK : 1/4

HR2005-52.916 KORIDOR AYAGI 300 mm TAKVİYELİ KOMPLE GRİ BOYALI SOL

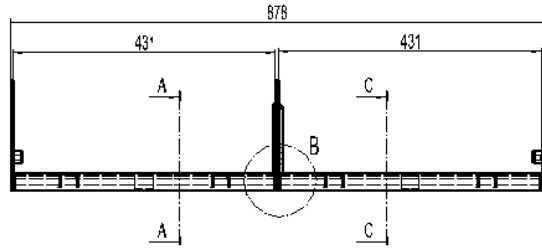
| 0 | 10.09.2008 | İlk Yayın | E.Ü. ÖZGÜÇ | M. UĞURLU |
|--|---|--|------------------------------|------------------------|
| Modifiyasyonlar / Modifiers | Bölge / Zone | Tarih / Date | Çizim / Drawing By | İmza / Signature |
| | | | | |
| PULMAN | | HÜRDÜĞLÜ OTOMOTİF AŞ. YENİ YALOVA YOLU, 2.KİM. A. AŞAR / BURSA / TÜRKİYE PHONE: +90 224 267 11 12 / PBX; FAX: +90 224 267 11 21 | | |
| Çizim / Drawn By | Emrah TÜRÜKÇÜ | İmza / Signature | Oray UĞURLU | Tarih / Date |
| Ölçek / Scale | 1:2 | Doğru Boyut / File Size | Murat UĞURLU | 13.09.2008 |
| Cad Sistemi | CATIA V5 | Modi / Mode | Doğa Korum. / File Location | Çizim / Drawing |
| Genel Toleranslar / General Tolerances | DIN 2768-m | Malzeme / Material | Terr_21 D: Resimler \ Güncel | Resimler / A1 12 |
| İslemler / Sertlik | | Isıl İşlem / Heat Treatment - Hardness | Kapama / Surface Treatment | Elak. / Scale |
| | | | Ral 7015 Gri Boyal | 301 x 298 x 40 |
| Tipi / Type | HR2005 | Müşari Referans / Customer Reference | Ağırlık / Weight | 3,389 Kg |
| | | Tedarikçi Referansı / Supplier Reference | | |
| | | Faydacı Kişi Resim / Derived From | | |
| Parça Adı | KORIDOR AYAGI 300 mm TAKVİYELİ KOMPLE SOL | | | Parça No / Part Number |
| İmza / Quantity | 1 | Durum / Position | 0 | HR2005-52 |
| İndis / Index | | | | |

A - A KESİTİ

| Montaj No / Assy No | Parça No / Part Number | Parça Adı / Title | Malzeme / Material | Miktar / Quantity |
|---------------------|------------------------|--|--------------------|-------------------|
| 1 | hr2007-103 | Alt İskelet Yan Sacı Kenar (piston kolu için) | St 37 | 1 |
| 2 | hr2007-004 | Alt İskelet Yan Sacı Bindirmeli (piston kolu için) | St 37 | 1 |
| 3 | hr2007-005 | Alt İskelet Orta Sacı SOL | St 37 | 1 |
| 4 | hr2007-006 | Alt İskelet Orta Sacı SAĞ | St 37 | 1 |
| 5 | hr2007-007 | Alt İskelet İkili Profili | St 34 | 2 |
| 6 | 3210516 | Oturak Geçme Patiği Sacı 2,5x30x41 | St 37 | 2 |
| 7 | 3910235 | Oturak Bağlantı Sacı | St 37 | 4 |
| 8 | 3960104 | Piston Bağlantı Somunu | St 37 | 2 |



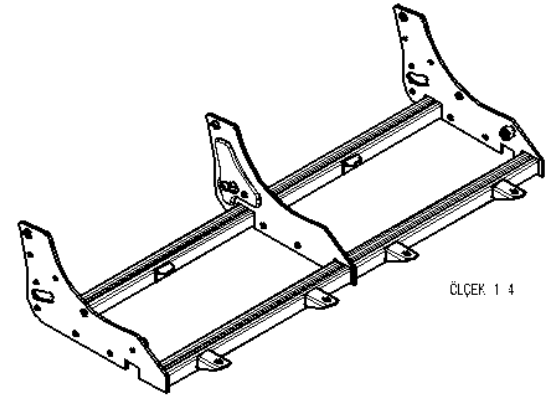
| Montaj No / Assy No | Parça No / Part Number | Parça Adı / Title | Malzeme / Material | Miktar / Quantity |
|---------------------|------------------------|--|--------------------|-------------------|
| 1 | hr2007-103 | Alt İskelet Yan Sacı Kenar (piston kolu için) | St 37 | 1 |
| 2 | hr2007-004 | Alt İskelet Yan Sacı Bindirmeli (piston kolu için) | St 37 | 1 |
| 3 | hr2007-005 | Alt İskelet Orta Sacı SOL | St 37 | 1 |
| 4 | hr2007-006 | Alt İskelet Orta Sacı SAĞ | St 37 | 1 |
| 5 | hr2007-007 | Alt İskelet İkili Profili | St 34 | 2 |
| 6 | 3210516 | Oturak Geçme Patiği Sacı 2,5x30x41 | St 37 | 2 |
| 7 | 3910235 | Oturak Bağlantı Sacı | St 37 | 4 |
| 8 | 3960104 | Piston Bağlantı Somunu | St 37 | 2 |



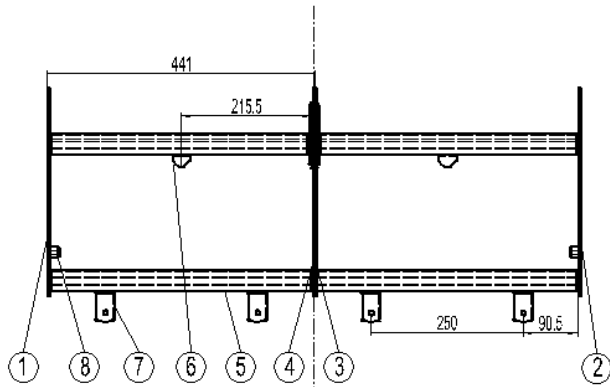
A - A KESİTİ



C - C KESİTİ

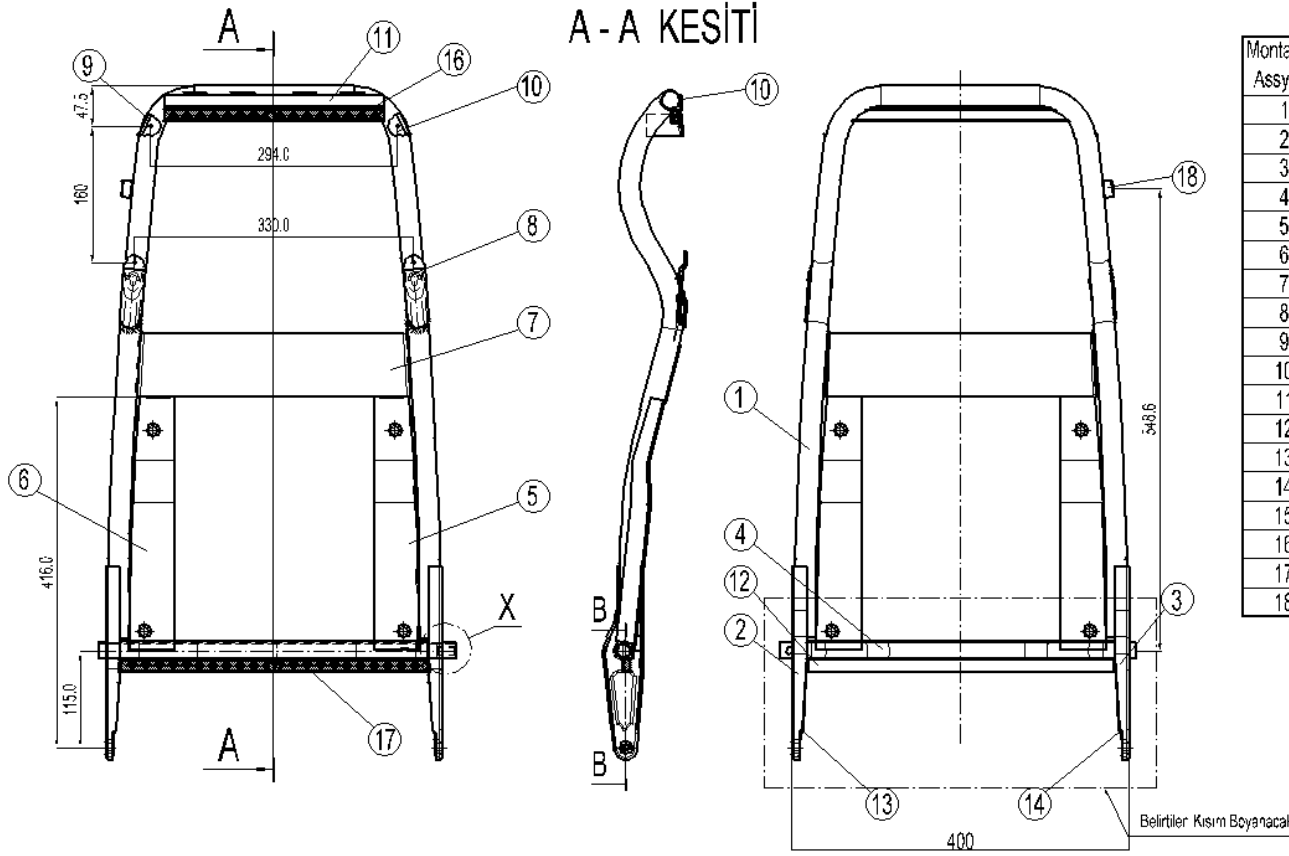


ÖLÇEK 1:4



hr2007-003,916 Gri (Ral 7015)

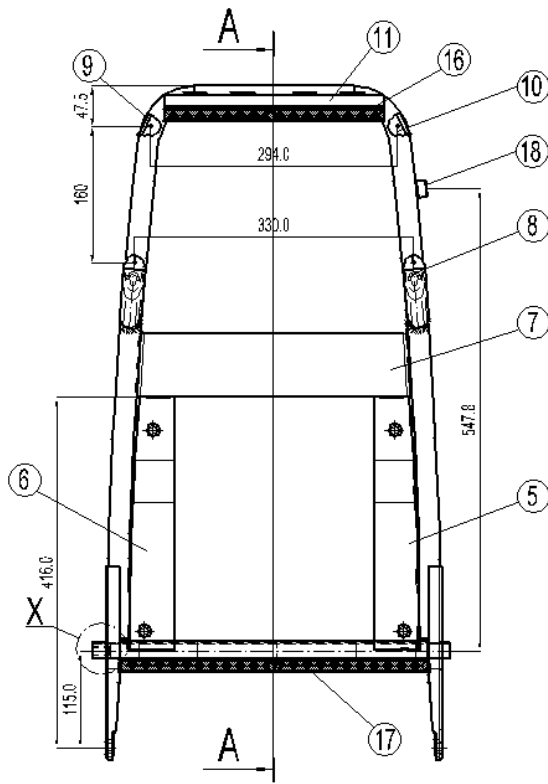
| Yönelim / Direction | Boy / Length | Geni / Width | Yük / Load | Malzeme / Material | İçerik / Content | İmza / Signature | Tarih / Date |
|---|---------------|------------------|------------------|--------------------|------------------|------------------|---------------|
| Yönelim / Direction | Boy / Length | Geni / Width | Yük / Load | Malzeme / Material | İçerik / Content | İmza / Signature | Tarih / Date |
| PULMAN HİDROLİK OTOMOTİF AŞ. YENİ YALOVA YOLU 12. Şİ. ALIŞAN - BUĞSA - T. - İZMİR PHONE: +90 224 567 41 12 (PBX) FAX: +90 224 567 41 21 | | | | | | | |
| Çizim / Drawn By: | Bowen AYŞIN | İmza / Signature | Onay / Approval: | M.Ş. YÜZÜLLÜ | İmza / Signature | Tarih / Date: | 10.08.2008 |
| Çizim / Scale: | Çizim / Scale | Çizim / Scale | Çizim / Scale | Çizim / Scale | Çizim / Scale | Çizim / Scale | Çizim / Scale |
| 1:4 | A1/A | A1/A | A1/A | A1/A | A1/A | A1/A | A1/A |
| Genel Tolerans / General Tolerances: Yalvarma / Normal İç / İçermeli / Heat Treatment: Hırcama / Hırcama İşleme / Surface Treatment: Ral 7015 (Gri) Boyut / Size: 410x170x10 (ft) 7,327" x 6" | | | | | | | |
| İçerik / Content: HR2007 İçerik / Content: İçerik / Content İçerik / Content: İçerik / Content İçerik / Content: İçerik / Content | | | | | | | |
| Parça Adı / Part Name: İKİLİ ALT İSKELET KOMPLE SOL Miktar / Quantity: 1 Çizim / Drawn By: Bowen AYŞIN Tarih / Date: 10.08.2008 | | | | | | | |
| İçerik / Content: COMPLETE LOWER SKELETON, DOUBLE LEFT Miktar / Quantity: 1 Çizim / Drawn By: Bowen AYŞIN Tarih / Date: 10.08.2008 | | | | | | | |



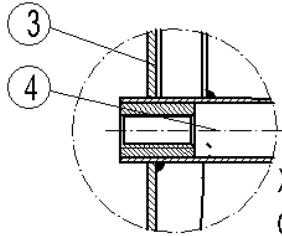
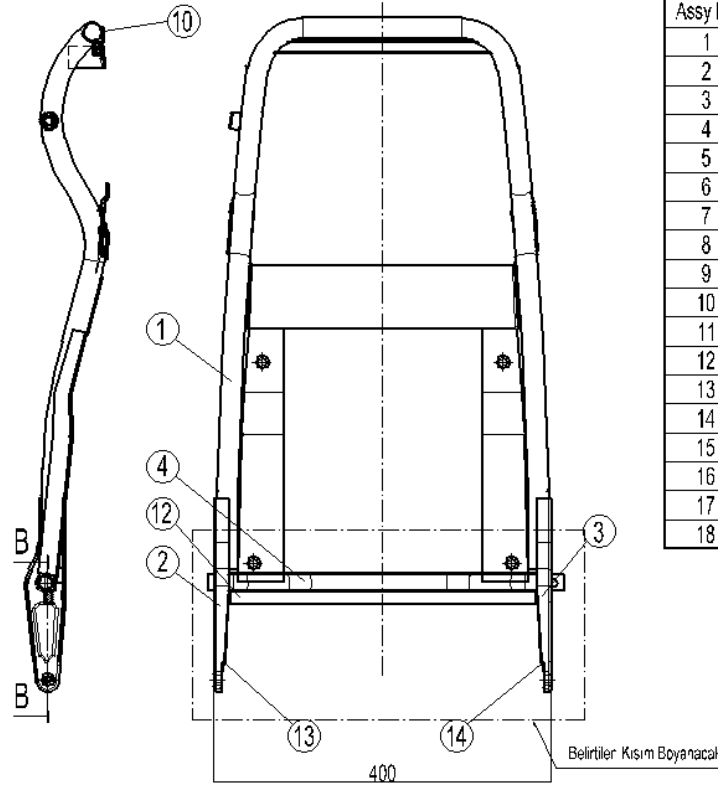
| Montaj No Assy No | Parça No Part Number | Parça Adı | Miktar Quantity |
|----------------------|-------------------------|-----------------------------------|--------------------|
| 1 | hr2007-011 | Arkalık Borusu Komple | St 34 1 |
| 2 | 3910281 | Arkalık İskelet Bağlantı Sacı Sağ | St 37 1 |
| 3 | 3910271 | Arkalık İskelet Bağlantı Sacı Sol | St 37 1 |
| 4 | 3960150 | Arkalık Borusu Komple | St 34 1 |
| 5 | hr2007-012 | File Tesbit Sacı Sağ | St 37 1 |
| 6 | hr2007-013 | File Tesbit Sacı Sol | St 37 1 |
| 7 | hr2007-014 | Tablet Bağlantı Sacı | St 37 1 |
| 8 | 3960124 | Elcik Bağlantı Alt Sacı | St 37 2 |
| 9 | 3960125 | Elcik Bağlantı Sacı Sol | St 37 1 |
| 10 | 3960126 | Elcik Bağlantı Sacı Sağ | St 37 1 |
| 11 | 3960127 | Arkalık Üst Kanal Sacı | St 37 1 |
| 12 | 3960128 | Arkalık Alt Kanal Sacı | St 37 1 |
| 13 | 3910282 | Arkalık Bağlantı Takviye Sacı Sağ | St 37 1 |
| 14 | 3910283 | Arkalık Bağlantı Takviye Sacı Sol | St 37 1 |
| 15 | 3911115 | Sabitleme Burcu | R St 37-2 2 |
| 16 | 3210119 | Plastik Üst Fital (260) | St 37 1 |
| 17 | 3911132 | Plastik Alt Fital (365) | St 37 1 |
| 18 | 3960360 | Emniyet Kemer Bağlantı Somunu | R St 37-2 1 |

hr2007-010,916 ARKALIK İSKELETİ KOMPLE SAĞ GRİ BOYALI

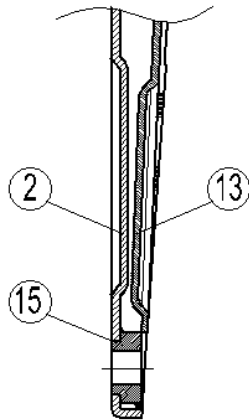
| | | | | | |
|--|--------------|--|-----------------------|---------------------------|------------------------|
| Çizim No / Revizyon | 17.9.2008 | İlç Yazar | 4.YC Çizer / Drawn By | H.İGÜRLÜ / Orj. Approval | İmza / Signatures |
| Bölge / Zone | | Med.asyonar / Med.asyonar | İmza / Signatures | Orj. Approval | İmza / Signatures |
| PULMAN HUKUKSAL OTOMOTİV AŞ YENİ PAZAR ALIYI 12 KİL. ALAŞAR, BURSA / TÜRKİYE PHONE: +90 224 297 11 12 (Pbx) FAX: +90 224 267 11 21 | | | | | |
| Çizim / Drawn By | Boycan AYĞÜN | İmza / Signatures | Orj. / Approval | İmza / Signatures | Tarih / Date |
| Ölçek / Scale | 1:2 | Çizim Sistemi / CAD System | Çizim / Drawing | İmza / Signatures | Kayıt / Paçoz / Size |
| Garo Tolerans / General Tolerances | | Malzeme / Material | İşlem / Treatment | Yüzey / Surface Treatment | Çizim / Size |
| 70H 2798-n | | Malzeme / Material | İşlem / Treatment | Yüzey / Surface Treatment | Ağlık / Weight |
| Tipi / Type | | Müşteri Referansı / Customer Reference | İşlem / Treatment | Yüzey / Surface Treatment | Standart / Standard |
| HR2007-E | | Müşteri Referansı / Customer Reference | İşlem / Treatment | Yüzey / Surface Treatment | Standart / Standard |
| Parça Adı | | ARKALIK İSKELETİ KOMPLE SAĞ | Miktar / Quantity | 1 | Parça No / Part Number |
| Titriz | | ARKALIK İSKELETİ KOMPLE SAĞ | Miktar / Quantity | 4 | hr2007-010 |



A-A KESİTİ



X DETAYI
ÖLÇEK 1/1



B-B KESİTİ
ÖLÇEK 1/1

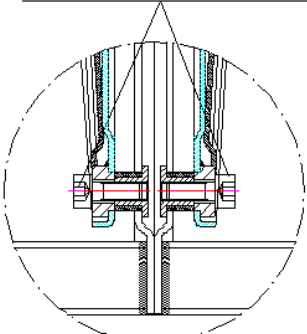
| Montaj No Assy No | Parça No Part Number | Parça Adı | Miktar Quantity |
|----------------------|-------------------------|-----------------------------------|--------------------|
| 1 | hr2007-011 | Arkalık Borusu Komple | St 34 1 |
| 2 | 3910281 | Arkalık İskelet Bağlantı Sacı Sağ | St 37 1 |
| 3 | 3910271 | Arkalık İskelet Bağlantı Sacı Sol | St 37 1 |
| 4 | 3960150 | Arkalık Borusu Komple | St 34 1 |
| 5 | hr2007-012 | File Tesbit Sacı Sağ | St 37 1 |
| 6 | hr2007-013 | File Tesbit Sacı Sol | St 37 1 |
| 7 | hr2007-014 | Tablet Bağlantı Sacı | St 37 1 |
| 8 | 3960124 | Elcik Bağlantı Alt Sacı | St 37 2 |
| 9 | 3960125 | Elcik Bağlantı Sacı Sol | St 37 1 |
| 10 | 3960126 | Elcik Bağlantı Sacı Sağ | St 37 1 |
| 11 | 3960127 | Arkalık Üst Kanal Sacı | St 37 1 |
| 12 | 3960128 | Arkalık Alt Kanal Sacı | St 37 1 |
| 13 | 3910282 | Arkalık Bağlantı Takviye Sacı Sağ | St 37 1 |
| 14 | 3910283 | Arkalık Bağlantı Takviye Sacı Sol | St 37 1 |
| 15 | 3911115 | Sabitleme Burcu | R St 37-2 2 |
| 16 | 3210119 | Plastik Üst Fital (260) | St 37 1 |
| 17 | 3911132 | Plastik Alt Fital (365) | St 37 1 |
| 18 | 3960360 | Emniyet Kemer Bağlantı Somunu | R St 37-2 1 |

hr2007-020,916 ARKALIK İSKELETİ KOMPLE SOL GRİ BOYALI

| | | | | | |
|---|---|--|---|------------------------------|---------------------------|
| Çizim No / Revizyon | 17.9.2008 | İs Yayı | 4. YIC. Çizim / Drawn B. | H. JGURLU / Orj. / Approval | İmza / Signatures |
| PULMAN HUKUKSAL OTOMOTİV AŞ YENİ PAZAR ALIYI 12 KİL. ALAŞAR, BURSA / TÜRKİYE PHONE: +90 224 297 11 12 (P.BX) FAX: +90 224 267 11 21 | | | | | |
| Çizen / Drawn By | Boycan AYDIN | İmza / Signatures | Onay / Approval | M. UĞURLU / İmza / Signature | Tarih / Date 16.9.2008 |
| Ölçek / Scale | 1:2 | Çizim Sistemi / CAD System | CATIA VE | Doğrulama / File Location | Kağıt / Paper Size A1 |
| Garo / Tol. ens. / General Tolerances | Wa zonc. / Mezar. / İşlen-Sarılık / Heat treatment / Hardness | Kaplanma / Surface Treatment | 1.Üy. Elaklınsızlık / 2. Boya / (Ral 7015 Gri) | Çizim / Size | Ağırlık / Weight |
| Tipi / Type | HR2007-E | Müşteri Referansı / Customer Reference | Fa. detayları / Details / Numune / Det. no / Firm | Standart / Standard | Stok / Stock |
| Parça Adı / Part Name | ARKALIK İSKELETİ KOMPLE SOL | | | Miktar / Quantity | Parça No / Part Number |
| | | | | 1 | hr2007-020 |

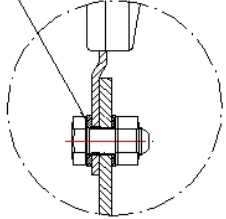
RESİM NO: 1
DRAWING NUMBER: 1

M8x20 Hexagon Socket Head Cap Screw

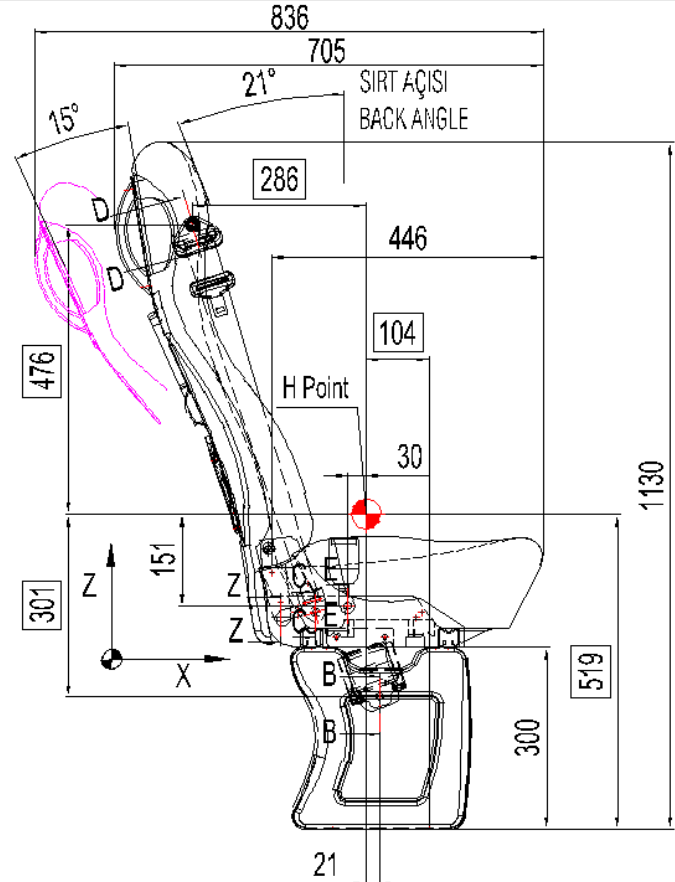
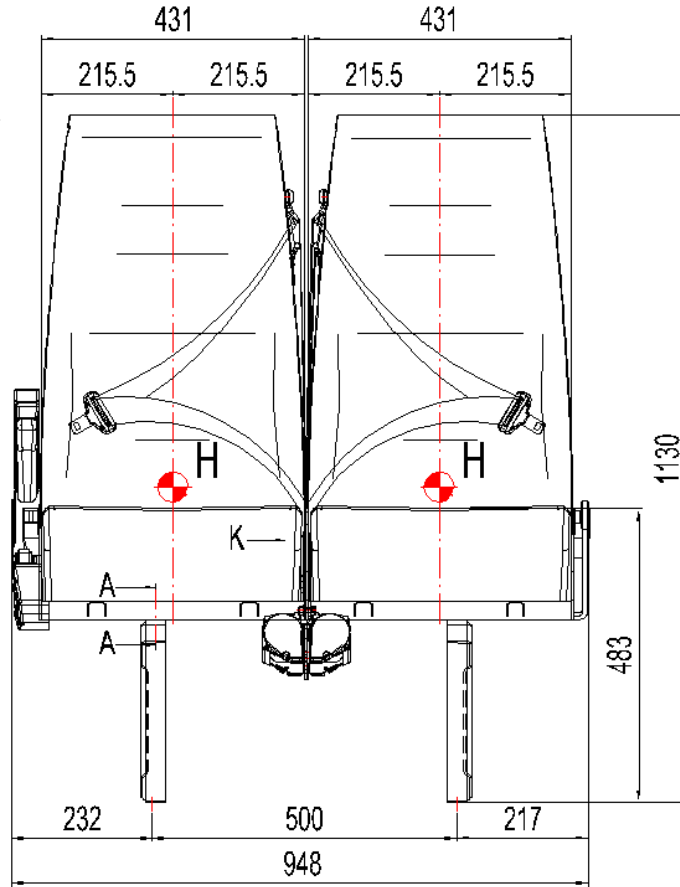
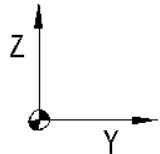


SECTION VIEW Z-Z
SCALE 1:1

W7/16" x 25.4 Hexagon Head Screw

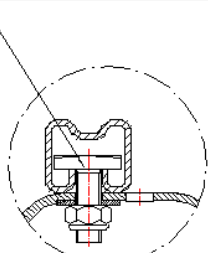


SECTION VIEW E-E
SCALE 1:1



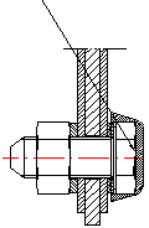
AUXILIARY VIEW - K
SCALE 1:4

M10 x 30 Square Head Screw (10.9)



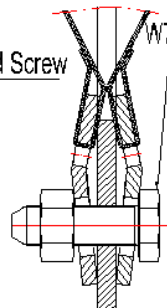
SECTION VIEW A-A
SCALE 1:1

W7/16" x 28.5 Hexagon Head Screw



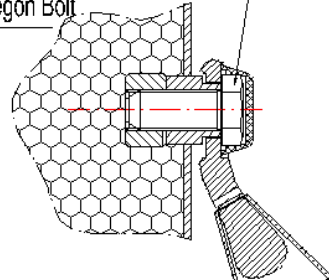
SECTION VIEW B-B
SCALE 1:1

W7/16" x 34.5 Hexagon Bolt



SECTION VIEW C-C
SCALE 1:1

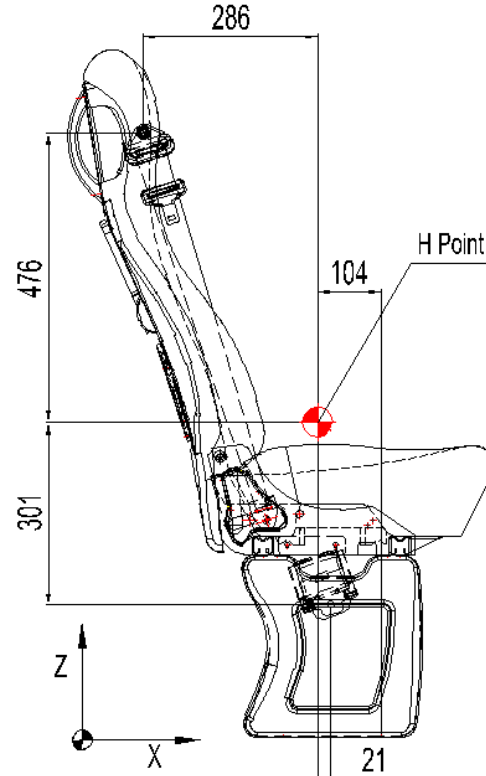
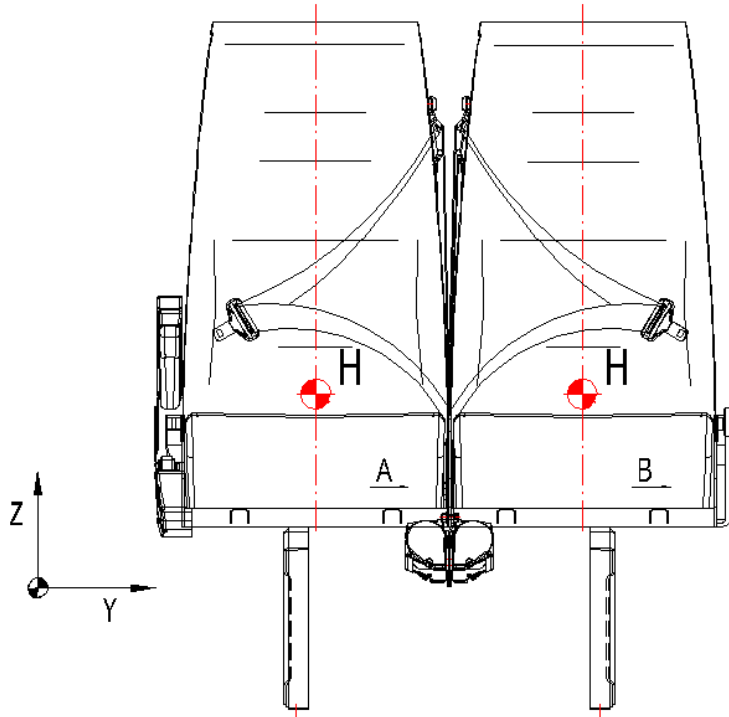
W7/16" x 25.4 Hexagon Head Screw



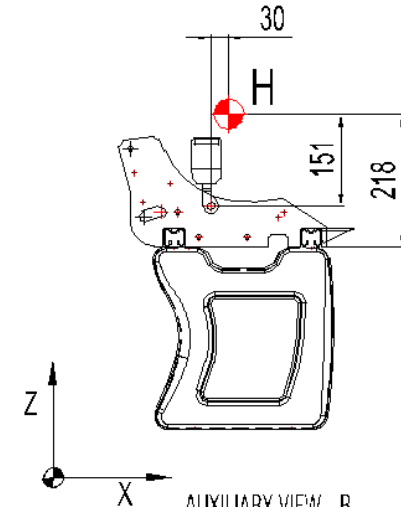
SECTION VIEW D-D
SCALE 1:1

| | | | | | | | |
|---|------------|----------|---------|---------|---------|---------|---------|
| 0 | 12.08.2008 | 16/7491 | Çizimci | M. YGÖR | İmza | M. YGÖR | İmza |
| Yeni | Değiştirme | Yazdırma | Yeni | Yeni | Yeni | Yeni | Yeni |
| Yeni | | | | Yeni | | | |
| Yeni | | | | Yeni | | | |
| PULMAN | | | | | | | |
| FİKİRELLİ OTOMOTİF AŞ. YENİ YOLCULU YOLU 12. 94. ALIŞAR - BUĞSA - T. - KEÇİ PHONE: +90 224 267 1112 (P.B); FAX: +90 224 267 1121 | | | | | | | |
| Çizim | M. YGÖR | Onay | M. YGÖR | İmza | M. YGÖR | İmza | M. YGÖR |
| Objektif | Çizim | Çizim | Çizim | Çizim | Çizim | Çizim | Çizim |
| 1:4 | CAT A-3 | Çizim | Çizim | Çizim | Çizim | Çizim | Çizim |
| Genel Toleranslar / General Tolerances: ± 0.15 mm / ± 0.006 in. / ± 0.15 mm / ± 0.006 in. / ± 0.15 mm / ± 0.006 in. | | | | | | | |
| DIN 2768-m | | | | | | | |
| A1 | | | | | | | |
| HR2007 | | | | | | | |
| İKİLİ KOLTUK SOL ÜÇ NOKTA EMNİYET KEMERLİ | | | | | | | |
| DOUBLE SEAT LEFT WITH THREE POINTS SAFETY BELT | | | | | | | |
| 8226774E3 | | | | | | | |

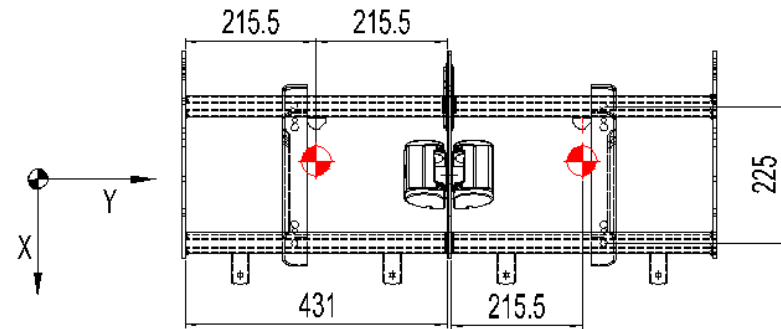
RESİM NO: 2
DRAWING NUMBER: 2



AUXILIARY VIEW - A
SCALE 1:4

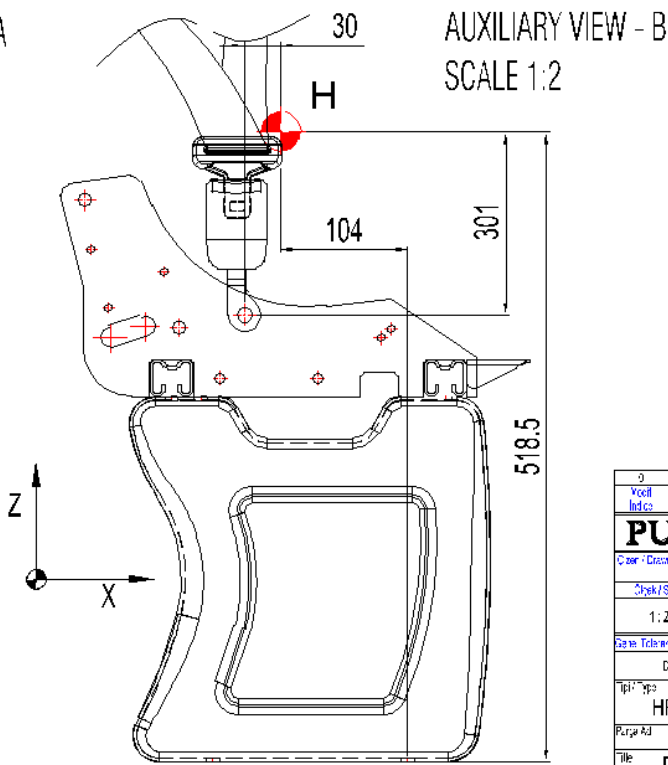
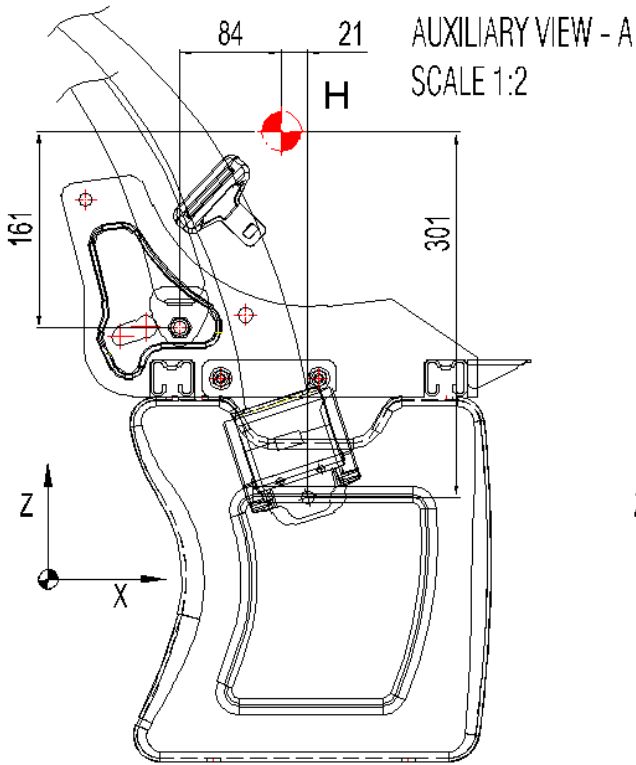
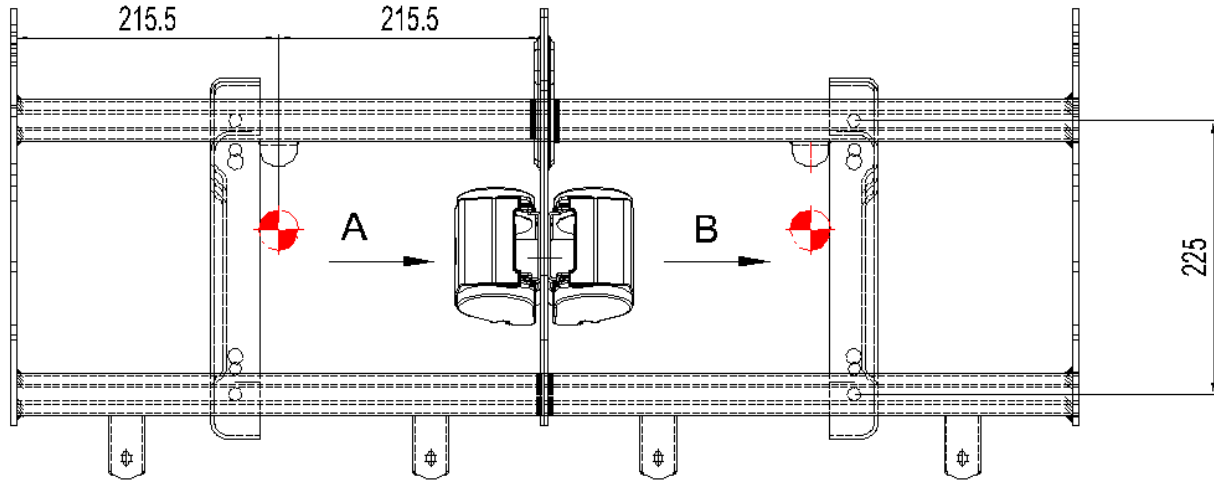
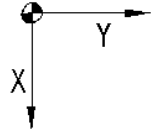


AUXILIARY VIEW - B
SCALE 1:4



| | | | | |
|-------------------------------------|---------------|--|------------------|------------------------|
| 0 | 12.08.2008 | 16 Eylül | 4. YGSÜ | M. JÜRÜ |
| Yerli Index | Çizge Date | Yaz Date | Yerli Draw By | M. JÜRÜ Drawn |
| PULMAN | | HİNGELL OTOMOTİF AŞ. YENİ YALOVA YOLU 12. 94. ALIŞAR - BUĞSA - T. - KEÇİ PHON: +90 224 567 41 12 (PBX) FAX: +90 224 567 41 21 | | |
| Çizer / Draw By | Bowser / YGSÜ | M. JÜRÜ | Çizer / Draw By | M. JÜRÜ |
| Çizgi / Scale | Çizge / Date | Çizgi / Date | Çizgi / Date | Çizgi / Date |
| 1:4 | CAT A-3 | 1:4 | 1:4 | 1:4 |
| Genel Tolerans / General Tolerances | | Yüzey / Surface | | İşlem / Treatment |
| DIN 2768-m | | Ra 1.6 | | 12.08.2008 |
| Tip / Type | | Yüksek Kalite / High Quality | | Kontrol / Control |
| HR2007 | | Yüksek Kalite / High Quality | | Kontrol / Control |
| Parça Ad / Part Name | | İKİLİ KOLTUK SOL ÜÇ NOKTA EMNİYET KEMERLİ | | Parça No / Part Number |
| 8226774E3 | | 1 | | 8226774E3 |

RESİM NO: 3
DRAWING NUMBER: 3

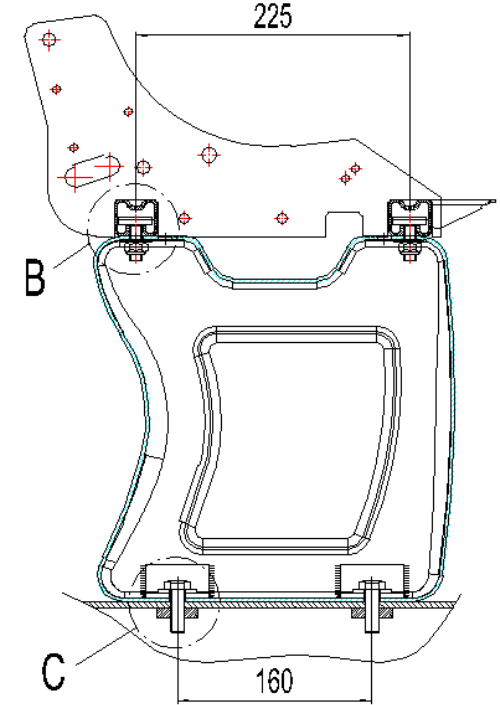


| | | | | |
|--|----------------|-------------------|---|-------------------|
| 0 | 12.08.2008 | 16/7491 | 4. YGSUN | M. JSURLU |
| Yeni Index | Çizim Date | Yapı Data | Yeni Kaçayınlar / Modifikasyonlar Çizim Draw By | İmza Signature |
| PULMAN | | | | |
| HİLİBELİ OTOMOTİV AŞ. YENİ YALOVA YOLU 12. 34. ALIŞAR - BUĞSA - T. - KEÇİ PHON: +90 224 567 41 12 (PBX) FAX: +90 224 567 41 21 | | | | |
| Çizim / Draw By | Bowser / YGSUN | İmza Signature | Onay / Approval | Mura. JSURLU |
| Çizim / Scale | Çizim / Scale | Çizim / Scale | Çizim / Scale | İmza Signature |
| 1:2 | A1/A-3 | 1:2 | 1:2 | 1:2 |
| Genel Tolerans / General Tolerances: Yalvarma / Normal / İşlem-Sonluk / Heat Treatment - Haccine / İşleme / Surface Treatment | | | | |
| DIN 2768-m | | | | |
| A1 / 1/16 in (ft) | | | | |
| Tip / Type: HR2007 | | | | |
| Kullanıcı Referans / Customer Reference: ... Tedarikçi Referans / Supplier Reference: ... Pazarlama / Marketing Reference: ... | | | | |
| Parça Ad / Part Name: İKİLİ KOLTUK SOL ÜÇ NOKTA EMNİYET KEMERLİ | | | | |
| Miktar / Qty: 1 | | | | |
| Elinç / Ref: 4 | | | | |
| Yeni / Revizyon: 3 | | | | |
| Parça No / Part Number: 8226774E3 | | | | |

RESİM NO: 4
DRAWING NUMBER: 4

A

SECTION VIEW A-A
SCALE 1:2



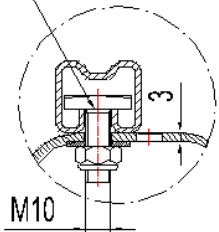
Ayaklar, sola - sağa ayarlanabilir
The Legs can be adjust to left and right

189

189

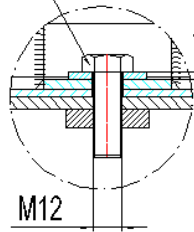
878

M10 x 30 Square Head Screw (10.9)



DETAIL B
SCALE 1:1

M12 x 35 Hexagon Head Screw (12.9)

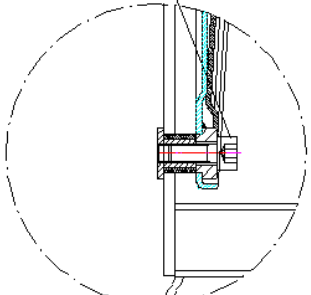


DETAIL C
SCALE 1:1

| | | | | | | | | |
|---|-----------------|-------------------|---|-----------------|-------------------|-----------------|-----------------|--|
| 0 | 12.08.2008 | 16/7/2011 | 12.08.2008 | 16/7/2011 | 12.08.2008 | 16/7/2011 | 12.08.2008 | 16/7/2011 |
| Yerel İncele | Çizge Zamane | Yapı Dava | Yerel İncele | Çizge Zamane | Yapı Dava | Yerel İncele | Çizge Zamane | Yapı Dava |
| PULMAN | | | HİSARLI OTOMOTİF AŞ. YENİ YALOVA YOLU 12. Şİ. ALAŞAR - BUĞSA - T. - KAY PHON: +90 224 567 41 12 (PBX) FAX: +90 224 567 41 21 | | | | | |
| Çizer / Draw By: | Bowser AYŞİM | İmza Signature | Çizer / Draw By: | Mura. JÜRÜLÜ | İmza Signature | Denet / Check | 12.08.2008 | |
| Çizim / Scale: | Çizim / Scale | Çizim / Scale | Çizim / Scale | Çizim / Scale | Çizim / Scale | Çizim / Scale | Çizim / Scale | Çizim / Scale |
| 1:2 | CAT A-5 | | | | | | A1 | |
| Genel Tolerans / General Tolerances: Yalvarma / Normal / Isıl İşlem / Soluk / Heat Treatment - Hırcama / Sırt / Surface Treatment | | | | | | | | Exc. / Size |
| DIN 2768-m | | | | | | | | A1 / 16/7/2011 |
| Tipler / Type: HR2007 | | | | | | | | Yüksek Referans / Customer Reference Ticari Referans / Supplier Reference Pazarlama Referans / Marketing Reference |
| Parça Ad / Part Name: İKİLİ KOLTUK SOL ÜÇ NOKTA EMNİYET KEMERLİ | | | | | | | | Parça No / Part Number |
| No: DOUBLE SEAT LEFT WITH THREE POINT SAFETY BELT | | | | | | | | 8226774E3 |

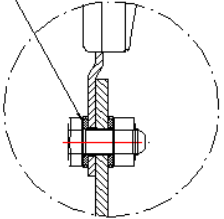
RESİM NO: 1
DRAWING NUMBER: 1

M8x20 Hexagon Socket Head Cap Screw

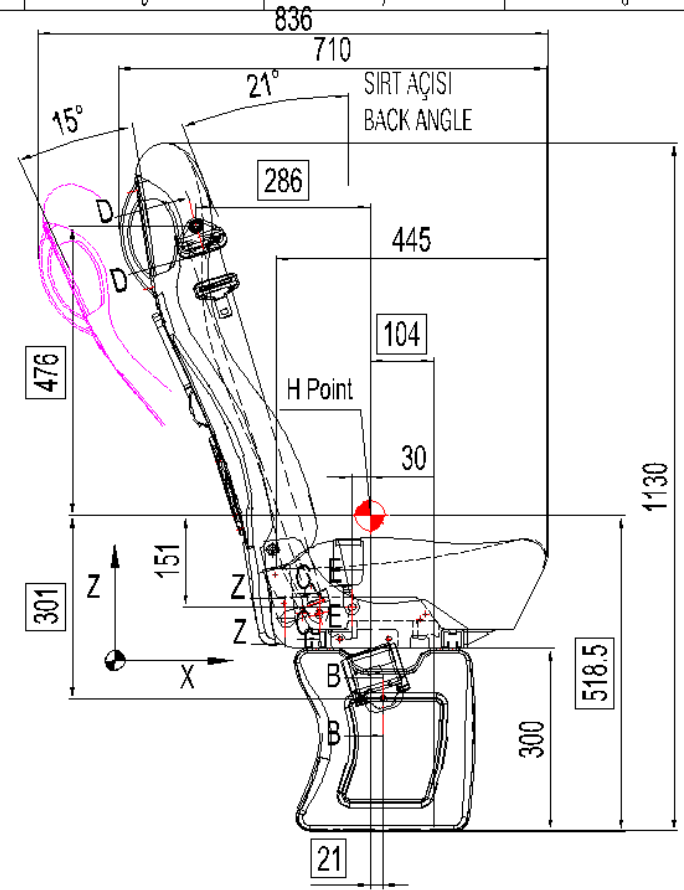
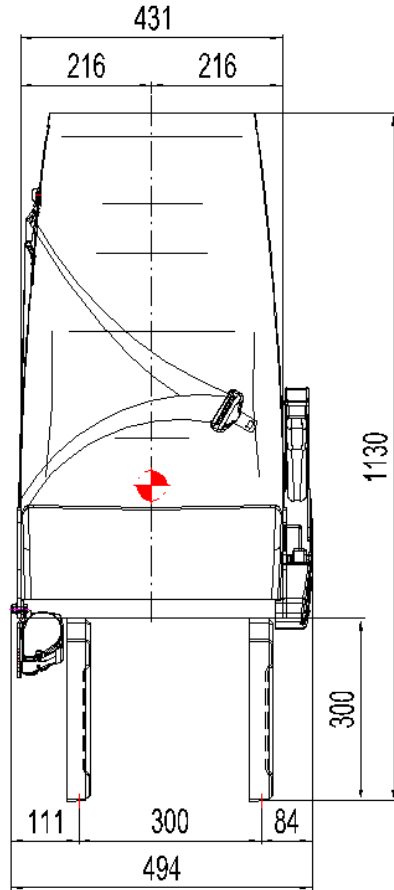
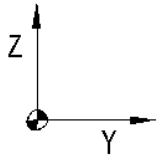


SECTION VIEW Z-Z
SCALE 1:1

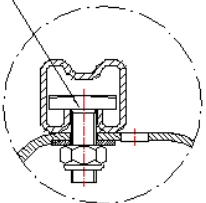
W7/16" x 25.4 Hexagon Head Screw



SECTION VIEW E-E
SCALE 1:1

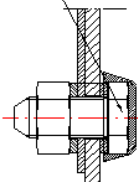


M10 x 30 Square Head Screw (10.9)



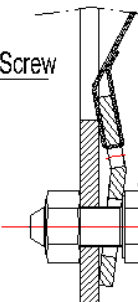
SECTION VIEW A-A
SCALE 1:1

W7/16" x 25.4 Hexagon Head Screw



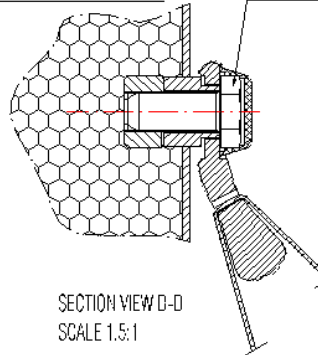
SECTION VIEW B-B
SCALE 1:1

W7/16" x 25.4 Hexagon Head Screw



SECTION VIEW C-C
SCALE 1:1

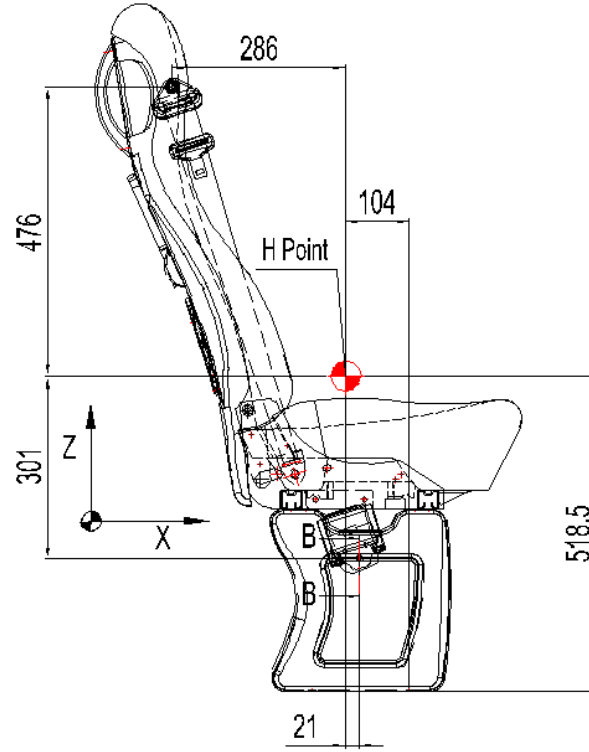
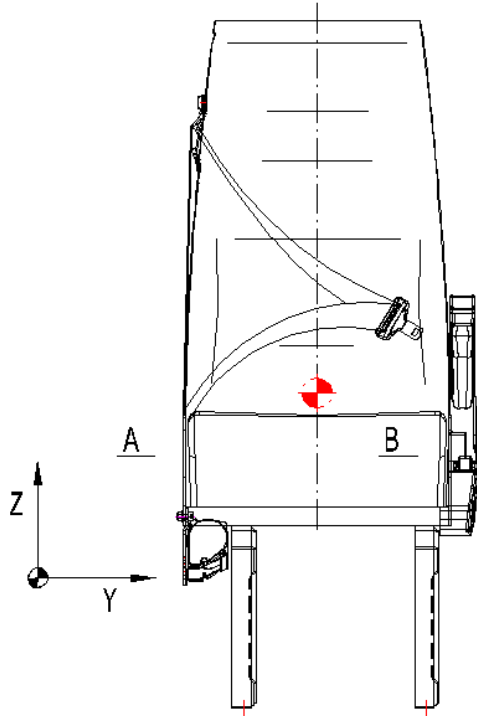
W7/16" x 25.4 Hexagon Head Screw



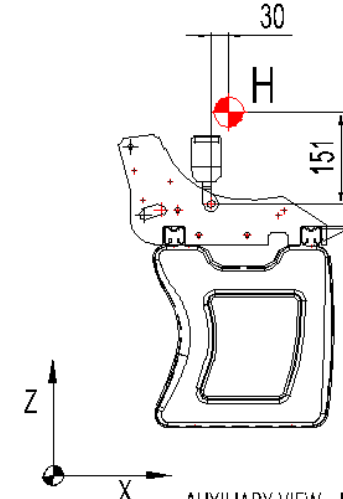
SECTION VIEW D-D
SCALE 1:1

| | | | | | | |
|---|---|---------------------------------------|---------------------------------------|-----------------------------------|-------------------|-----------------------------------|
| 0 | 12.08.2008 | 16/09/08 | Yeni Yolu | Yeni Yolu | M. JÜRÜLÜ | M. JÜRÜLÜ |
| Yeni | Değişim | Yeni | Yeni | Yeni | Yeni | Yeni |
| Yeni | Yeni | Yeni | Yeni | Yeni | Yeni | Yeni |
| <p>PULMAN HANGULU OTOMOTİF AN. YENİ YOLU YOLU 12. 94. ALIŞAR - BUĞSA - T. - KEÇİ PHON: +90 224 267 1112 (PBX); FAX: +90 224 267 1121</p> | | | | | | |
| Çizim / Draw By: | Bowser / YGÖN | İmza / Signature: | Onay / Approval: | M. JÜRÜLÜ | İmza / Signature: | Tarih / Date: 12.08.2008 |
| Çizim / Scale: | 1:4 | Çizim / Scale: | 1:4 | Çizim / Scale: | 1:4 | Çizim / Scale: A1 |
| Genel Tolerans / General Tolerances: | DIN 2768-m | | | | | Özellik / Note: |
| Tipi / Type: | HR2007 | Yüksek Referans / Customer Reference: | Yüksek Referans / Supplier Reference: | Yüksek Referans / Delivery Point: | Yüksek Referans / | Yüksek Referans / |
| Parça Ad / Part No: | TEKLI KOLTUK SAĞ ÜÇ NOKTA EMNİYET KEMERLİ | Miktar / Qty: | 1 | Çizim / Draw: | 3 | Parça No / Part Number: 8226673E3 |
| <p>NOT: BİLGİLENDİRİLMİŞ ÜRÜNLERİN KULLANILMASI İÇİN İZİN ALINMALI. ÜRÜNLERİN KULLANILMASI İÇİN İZİN ALINMALI. ÜRÜNLERİN KULLANILMASI İÇİN İZİN ALINMALI.</p> | | | | | | |

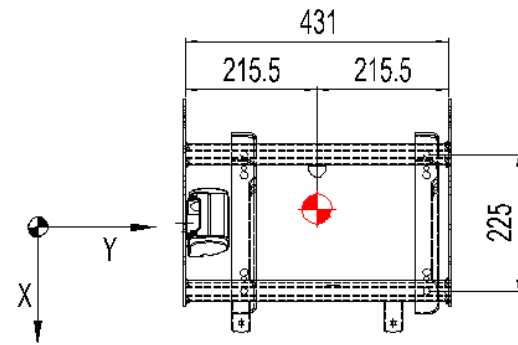
RESİM NO: 2
DRAWING NUMBER: 2



AUXILIARY VIEW - A
SCALE 1:4



AUXILIARY VIEW - B
SCALE 1:4



| Yayın Yılı Date | Değişiklik Zone | Yapılan Değişiklikler Date | Yapılan İşlemler / Modifikasyonlar Modifikasyonlar / Modifications | Çizim Çizim By | İmza Signature | Onay Onay By | Yazdırma Date | Yazdırma Date | İmza Signature |
|--|---------------------|----------------------------------|--|--------------------|-------------------|------------------------|--|---------------------|-------------------|
| 0 | | 12.08.2008 | 18. Yayımlı | Ş. Y. YÜKSEL | | Ş. Y. YÜKSEL | | 12.08.2008 | |
| PULMAN | | | HİJİYENLÜ OTOMOTİF AŞ. YENİ YALOVA YOLU 12. 94. ALI PAZARI - BURSA / TÜRKİYE PHONE: +90 224 267 41 12 (PBX); FAX: +90 224 267 41 21 | | | | | | |
| Çizim / Drawn By: | Bowser Ş. Y. YÜKSEL | İmza / Signature: | | Onay / Approval: | M. Ş. YÜKSEL | İmza / Signature: | | Tarih / Date: | 12.08.2008 |
| Çizim / Scale: | 1:4 | Çizim / Code: | CAT A-3 | Çizim / File Size: | 20.000.000 | Çizim / File Location: | TEK 21 00 001 01 01 Görüşme / Assembly: A/150 | Çizim / Paper Size: | A1 |
| Genel Toleranslar / General Tolerances: Yalvarma / Normal / (1) İstem-Serhi / Heat Treatment - Hvacure / (2) Yalvarma / Surface Treatment / Excl: Size | | | | | | | | | |
| DIN 2768-m | | | | | | | | | |
| A1 / 110 / 125 (ft) | | | | | | | | | |
| Tip / Type: HR2007 | | | | | | | | | |
| Kullanılan Referanslar / Customer References / Kullanılan Referanslar / Supplier References / Kullanılan Referanslar / Reference | | | | | | | | | |
| Parça Adı / Part Name: TEKLI KOLTUK SAĞ ÜÇ NOKTA EMNİYET KEMERLİ | | | | | | | | | |
| Miktar / Qty: 1 | | | | | | | | | |
| Çizim / Drawn By: Ş. Y. YÜKSEL | | | | | | | | | |
| Yazdırma / Printed By: Ş. Y. YÜKSEL | | | | | | | | | |
| Parça No / Part Number: 8226673E3 | | | | | | | | | |

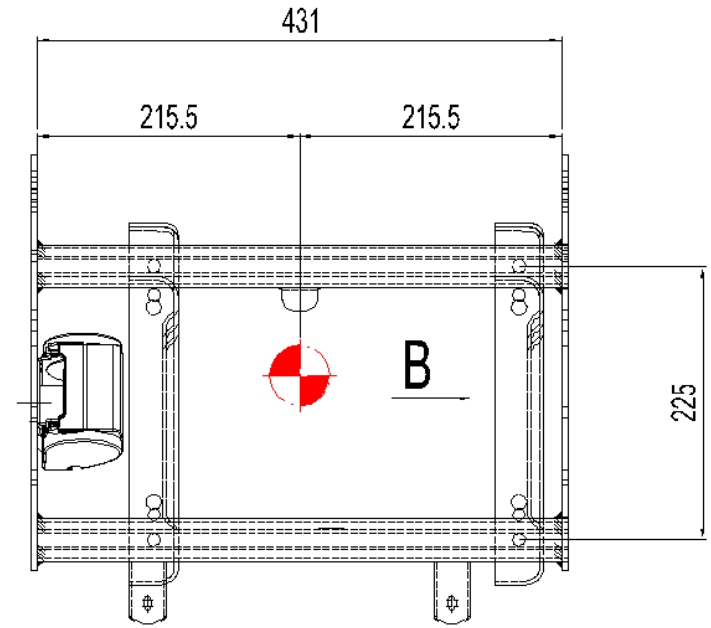
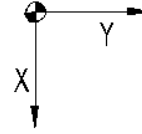
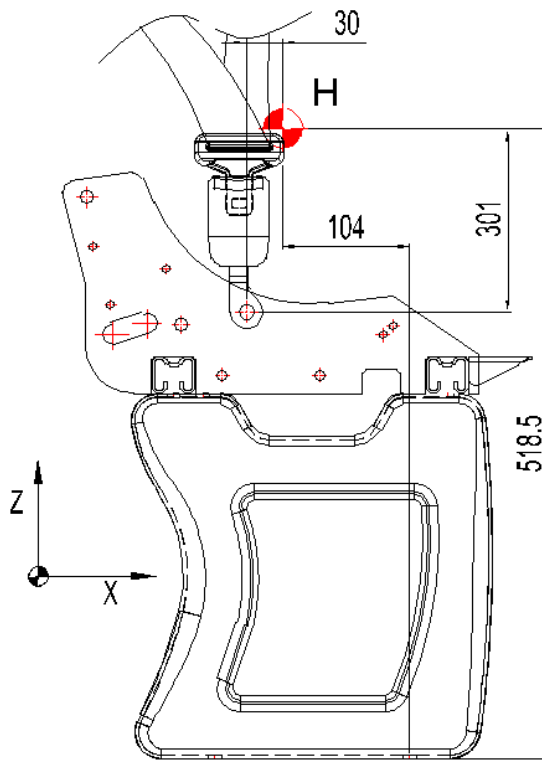
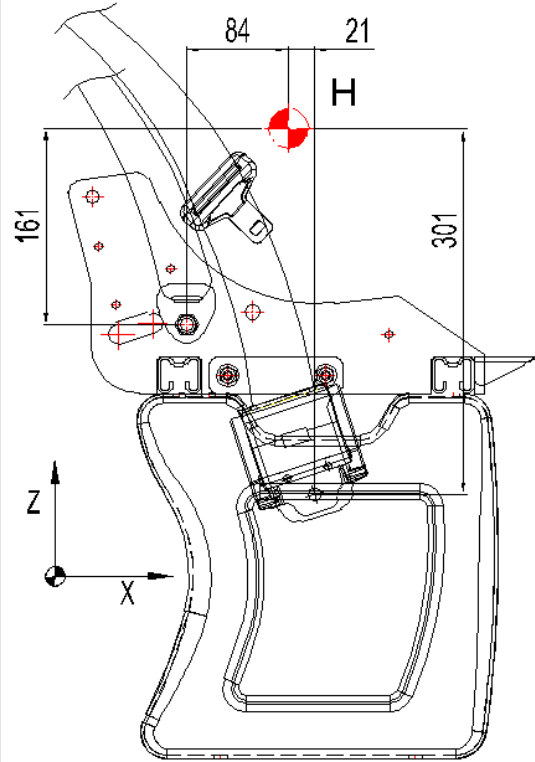
RESİM NO: 3
DRAWING NUMBER: 3

AUXILIARY VIEW - A
SCALE 1:2

AUXILIARY VIEW - B
SCALE 1:2

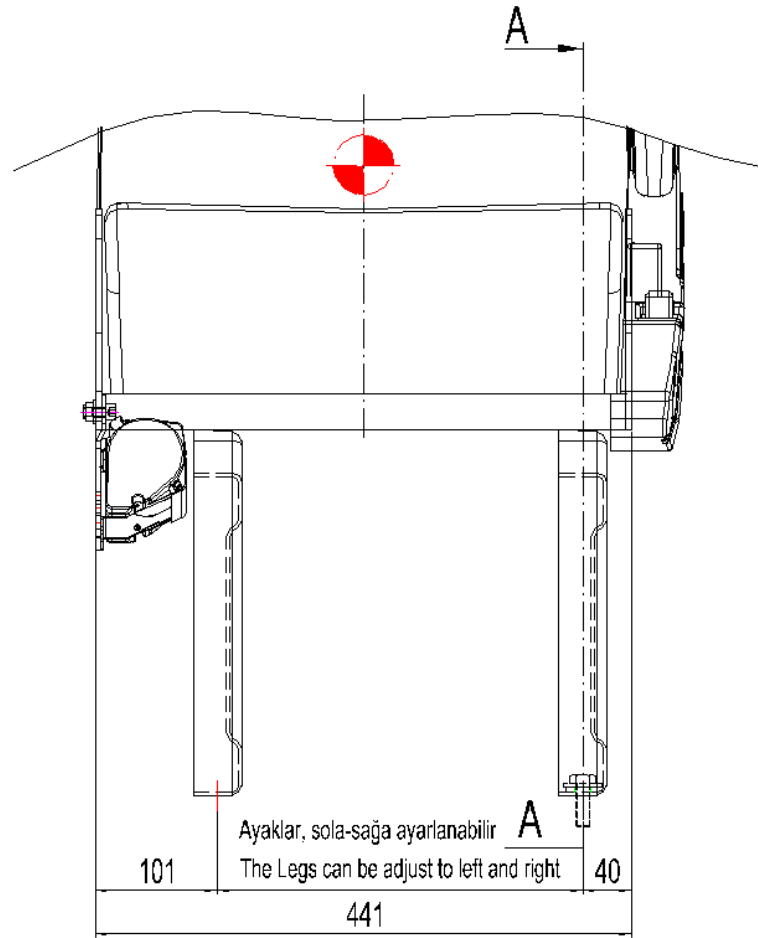
A

B

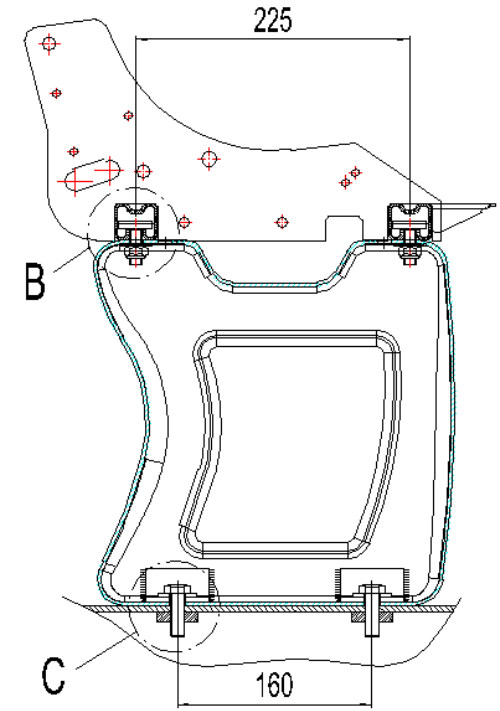


| | | | | |
|--|---------------------|--------------------------|--|------------------------------|
| 0 | 12.08.2008 | 16/Şeyri | Ş. YIGÖR | M. JÜRÜLÜ |
| Yeni Index | Çizim Date | Yaz Date | Çizim Draw By | İmza Signatures |
| PULMAN | | | | |
| HİNGELL OTOMOTİV AŞ. YENİ YOLCU YOLU 12. Şİ. ALIŞAR - BUĞSA - T. -ŞEYRİ PHON: +90 224 567 41 12 / FAKS: +90 224 567 41 21 | | | | |
| Çizim / Draw By | Bowser / YIGÖR | İmza / Signature | Onay / Approval | Mura. / JÜRÜLÜ |
| Objekt / State | Çizim Sistemi / CAD | Çizim Boyutu / File Size | Çizim Ölçümü / File Location | İmza / Signature |
| 1:2 | CAT A-5 | H391 20x10 | Teşir_21_03_Restile1 G:\Çizim\Assemble\A\53 | Teşir / Date 12.08.2008 |
| Genel Tolerans / General Tolerances | | | | Genel / Overall |
| DIN 2768-m | | | | Genel / Overall |
| Tarih / Date | | | | A1 |
| Yüksek Referans / Customer Reference | | | | Kullanılacaklar / To Be Used |
| HR2007 | | | | Kullanılacaklar / To Be Used |
| Teknik Referans / Supplier Reference | | | | |
| Faydalanılan Parçaların Referansları / Reference of Parts Used | | | | |
| Parça Ad / Part Name | | | | Parça No / Part Number |
| TEKLI KOLTUK SAĞ ÜÇ NOKTA EMNİYET KEMERLİ SINGLE SEAT RIGHT WITH THREE POINTS SAFETY BELT | | | | 8226673E3 |

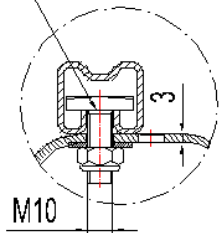
RESİM NO: 4
DRAWING NUMBER: 4



SECTION VIEW A-A
SCALE 1:2

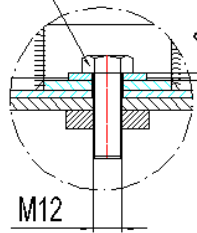


M10 x 30 Square Head Screw (10.9)



DETAIL B
SCALE 1:1

M12 x 35 Hexagon Head Screw (12.9)



DETAIL C
SCALE 1:1

| | | | | |
|---|-----------------|---------------------|--------------------|---------------------|
| 0 | 12.08.2008 | 16/Şeyri | Ş. YÜĞÜL | M. JÜRÜLÜ |
| Yönelim / Index | Çizim / Zone | Yapı / Type | Yer / Location | İmza / Signature |
| PULMAN | | | | |
| HİJYENLİ OTOMOTİF AR. YENİ YALOVA YOLU 12. Şİ. ALIŞAR - BUĞSA / T. - KEÇİ PHON: +90 224 267 41 12 (PBX) FAX: +90 224 267 41 21 | | | | |
| Çizim / Drawn By | Bazen / By | İmza / Signature | Onay / Approval | İmza / Signature |
| Objekt / Scale | Çizim / Zone | Çizim / Zone | Çizim / Zone | Çizim / Zone |
| 1:2 | CAT A-3 | Çizim / Zone | Çizim / Zone | Çizim / Zone |
| Genel Tolerans / General Tolerances | | | | |
| DIN 2768-m | | | | |
| Tip / Type | | | | |
| HR2007 | | | | |
| Parça Ad / Part Name | | | | |
| TEKLI KOLTUK SAĞ ÜÇ NOKTA EMNİYET KEMERLİ | | | | |
| SINGLE SEAT RIGHT WITH THREE POINTS SAFETY BELT | | | | |
| Parça No / Part Number | | | | 8226673E3 |